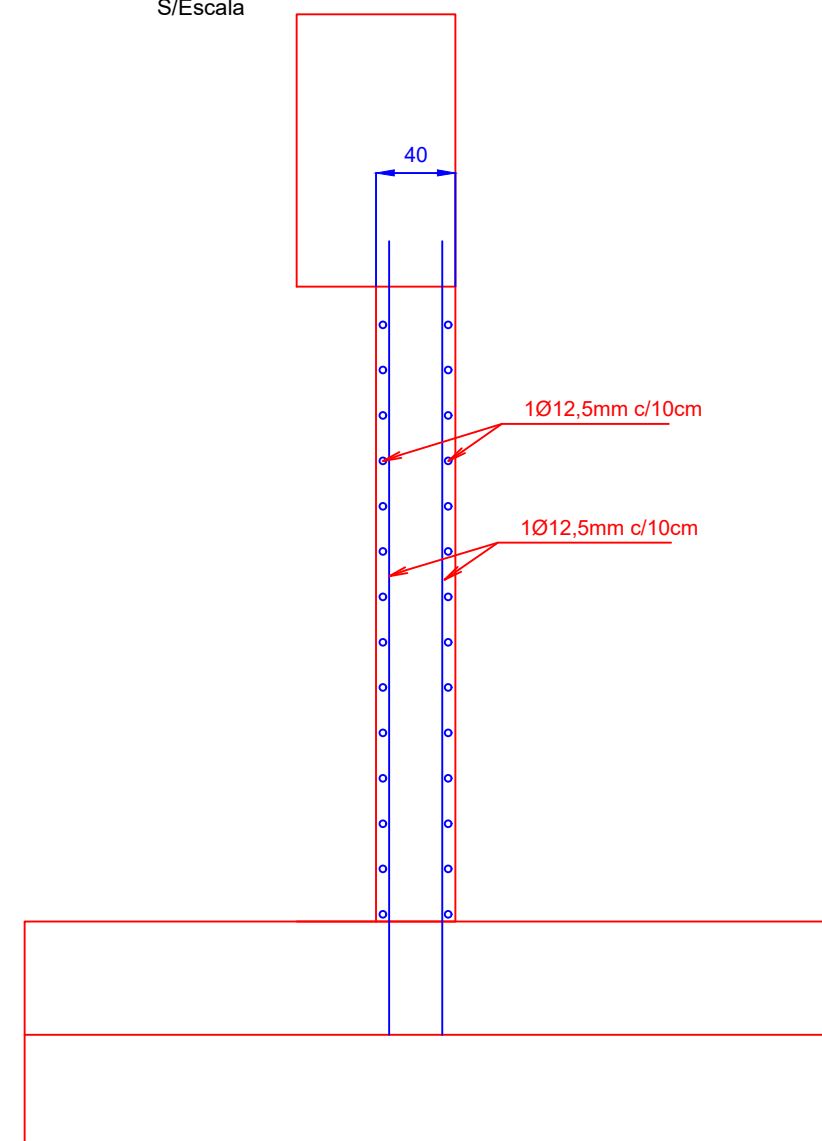


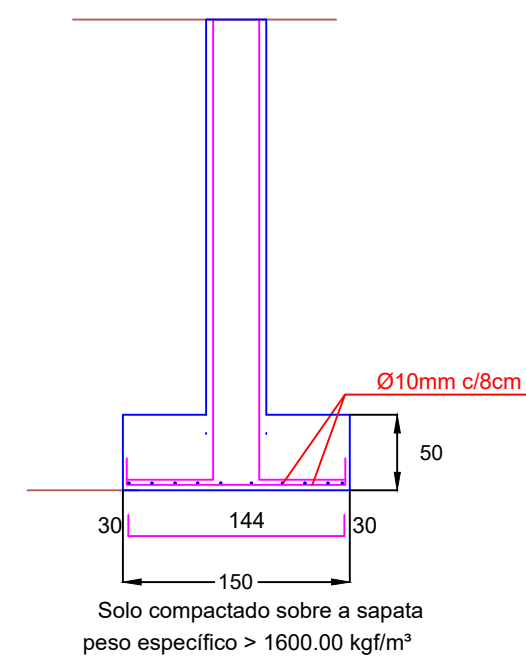
CORTINAS E ALAS

Corte
S/Escala



SAPATAS

Corte
S/Escala



ASSOCIAÇÃO DOS MUNICÍPIOS DO
PLANALTO SUL DE STA. CATARINA

AMPLASC

MUNICÍPIO:

ABDON BATISTA

PROJETO:

CONSTRUÇÃO DE CABECEIRAS E ALAS PARA PONTE

LOCAL:

COMUNIDADE DE SANTA TEREZINHA

TÍTULO:

PROJETO ESTRUTURAL

DATA:	DESENHO:	PRANCHA:	RESP. TÉCNICO:
<i>mar/22</i>	<i>Juliana</i>	<i>02/02</i>	<i>Juliana Aísi Breger Cenci</i> <i>CREA - SC 68.714-6</i> <i>Eng. Civil</i>
ESCALA: <i>1:50</i>	ARQUIVO: <i>AMPLASC/CN</i>	AREA: <i>41,60m²</i>	