

DETALHES PROJETO ELÉTRICO

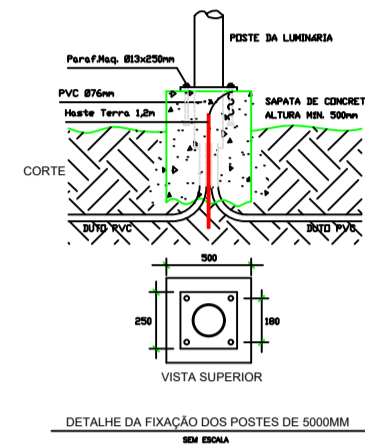
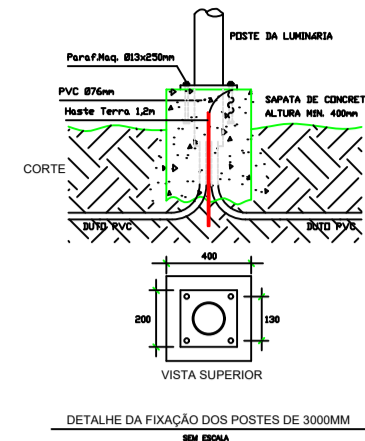
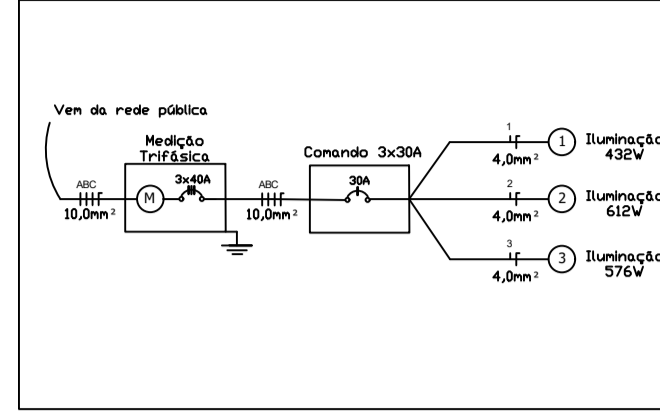


DIAGRAMA UNIFILAR



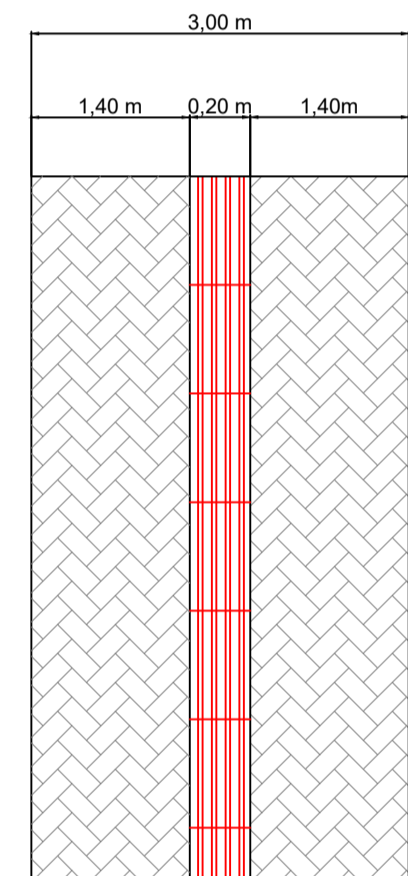
QUADRO DE CARGAS

Circ.	Iluminação	Potência Instalada [W]	Formado de Energia	Fase	Tensão [V]	Corrente [A]	Efeito de Choque [kVA]	Proteção [A]
1	12	432	3x300W	A	220	1,96	4,0	30
2	11	612	3x300W	B	220	2,78	4,0	30
3	13	576	3x300W	C	220	2,61	4,0	30
Total	12	1620W				7,35		

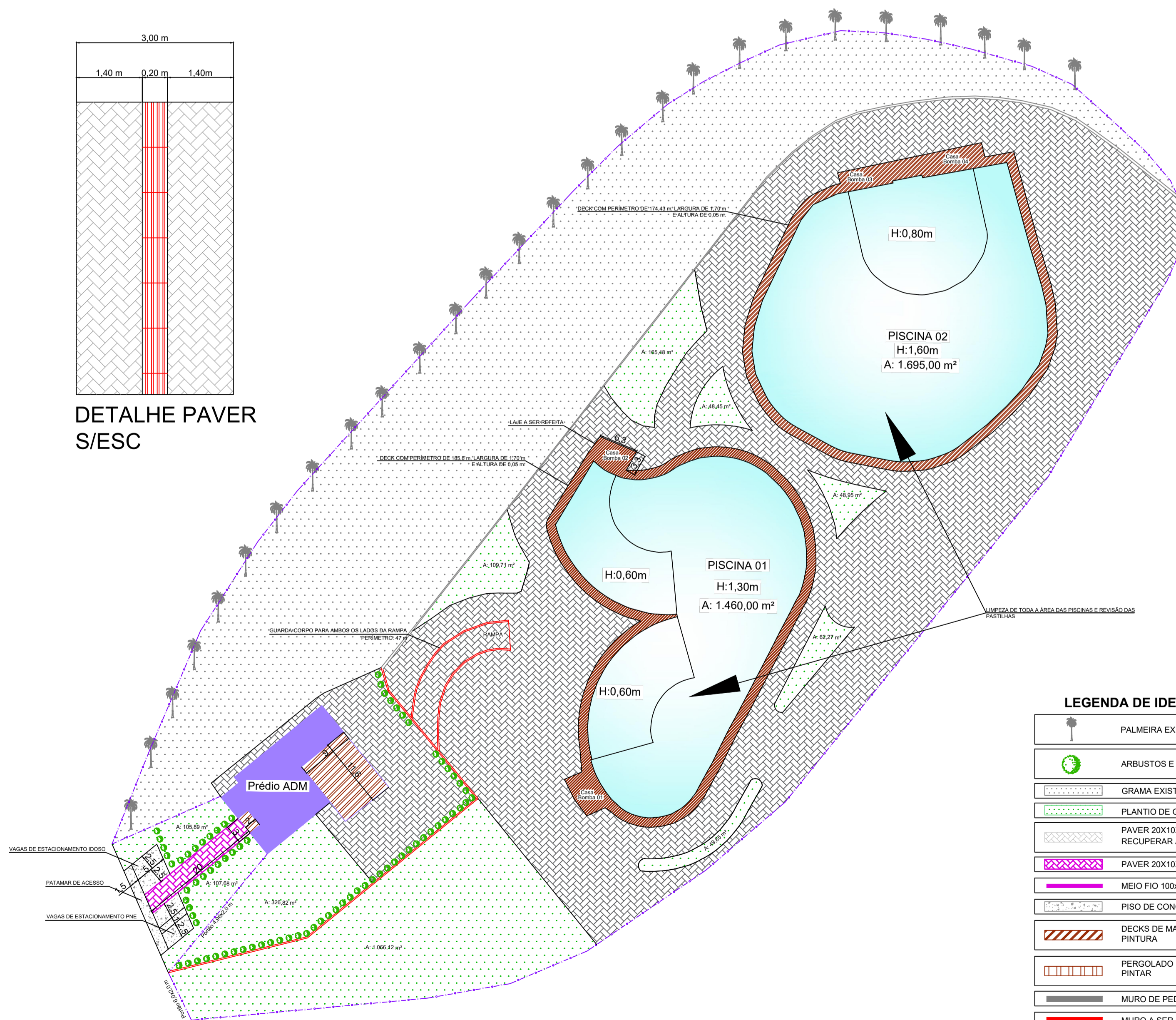
LEGENDA

- Poste 3m de altura, Ø76mm, galvanizado a fogo e pintado em epóxi. Luminária em alumínio, LED 36W 6000 lumens, pintada em epóxi.
- Poste 3m de altura, Ø76mm, galvanizado a fogo e pintado em epóxi com chapa decorativa. Luminária em alumínio, LED 36W 6000 lumens, pintada em epóxi.
- Poste 5m de altura, escalonado (3m Ø88,9mm e 2m Ø76mm), galvanizado a fogo e pintado em epóxi com 03 chapas decorativas. Luminárias em alumínio, LED 36W 6000 lumens, pintadas em epóxi.
- Medição trifásica.
- Quadro de comando automático 3x30A, em caixa metálica, com disjuntor de proteção 3x30A, acionado por fotocélula 1000W.
- Caixa de passagem em alvenaria 300x300x300mm.
- Haste terra cobreada 1,2m.
- Tubulação de PVC Ø3/4" (luminárias).

OBS: CIRCUITOS E SAPATAS EXISTENTES, APENAS FIXAÇÃO E LIGAÇÃO DO POSTE.



DETALHE PAVER S/ESC

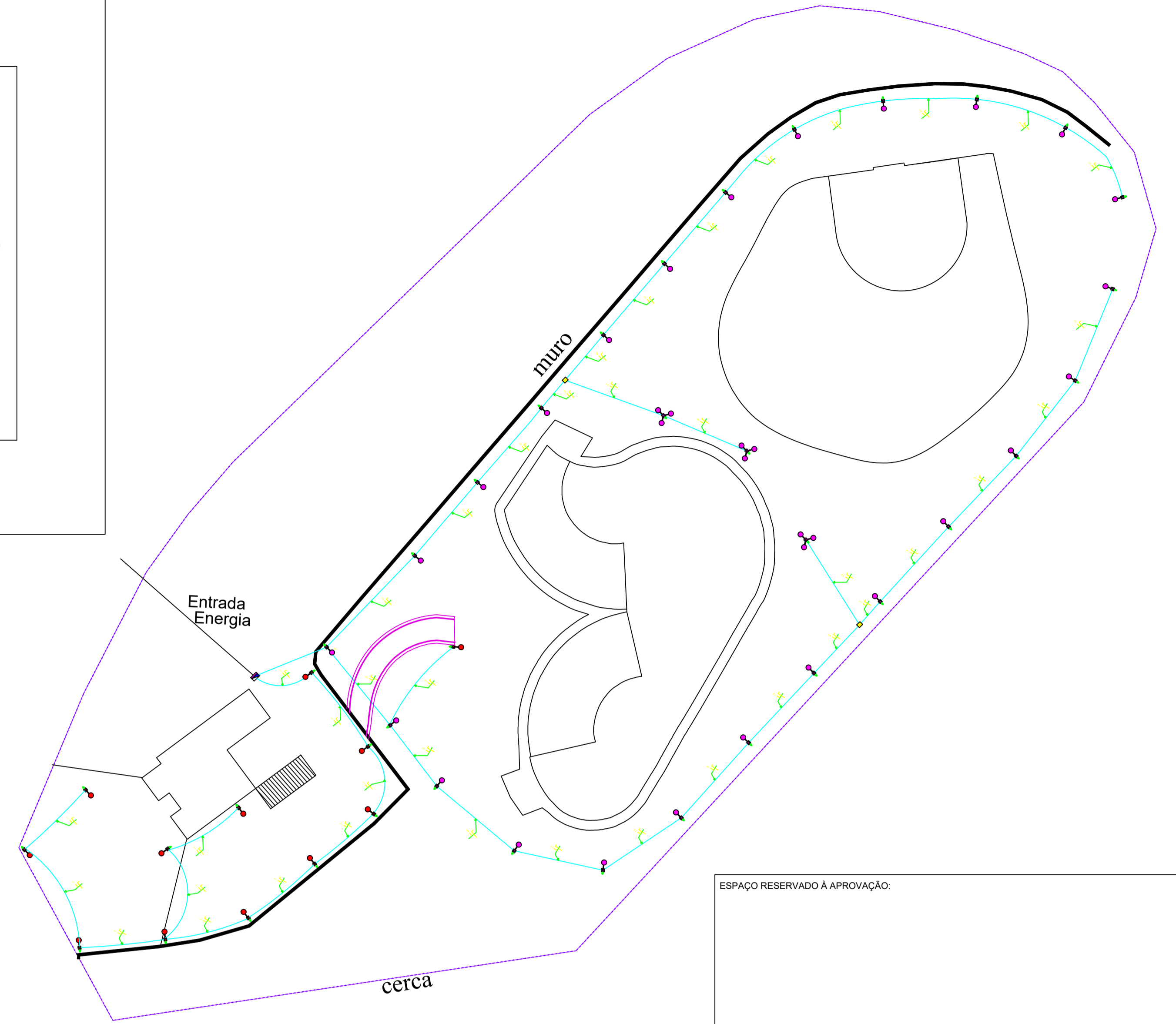


PLANTA BAIXA PÁTIO PARQUE AQUÁTICO
ESCALA 1:50

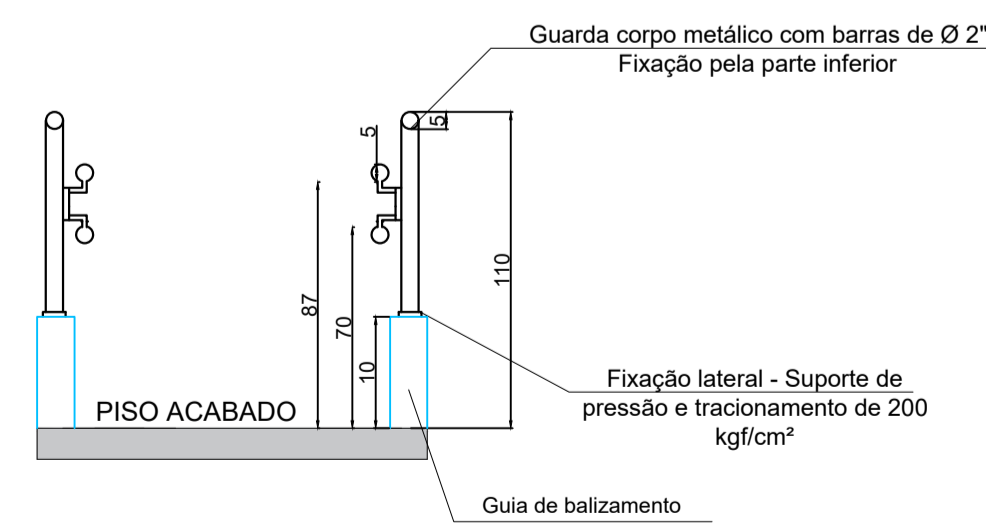
LEGENDA DE IDENTIFICAÇÃO

- PALMEIRA EXISTENTE
- ARBUSTOS E CERCA VIVA
- GRAMA EXISTENTE
- PLANTIO DE GRAMA SÃO CARLOS
- PAVER 20x10x6cm EXISTENTE - RECUPERAR ÁREAS DANIFICADAS
- PAVER 20x10x6cm A EXECUTAR
- MEIO FIO 100x15x13x20cm
- PISO DE CONCRETO
- DECKS DE MADEIRA - REVISÃO E PINTURA
- PERGOLADO EM MADEIRA - COBRIR E PINTAR
- MURO DE PEDRAS
- MURO A SER PINTADO

PLANTA BAIXA PROJETO ELÉTRICO
ESCALA 1:50



DETALHE - GUARDA CORPO E
CORRIMÃO
S/ESC



ESPAÇO RESERVADO À APROVAÇÃO:

MUNICÍPIO DE ABDON BATISTA
SANTA CATARINA
CNPJ 78.511.052/0001-10



ASSUNTO: REFORMA E FINALIZAÇÃO DO PARQUE AQUÁTICO DE ABDON BATISTA

LOCAL: PARQUE MUNICIPAL DE EVENTOS EUTÍMIO PUCCI CEREGATTI

TÍTULO: PÁTIO

DATA:	DESENHO:	PRANCHAS:	RESP. TÉCNICO:
MAI/2023	ANA	01/05	
ESCALA:	ÁREA:	ANA CARLA PROVENDI CARBONERA CREA - SC 187629-4 Eng. Civil	
1:50	14.881,95M ²		