

PARQUE AQUATICO

ABDOM BATISTA

PROJETO ELETRICO PAINEL DE
ACIONAMENTO DAS BOMBAS
BOMBA 5 CV E 1.5 CV

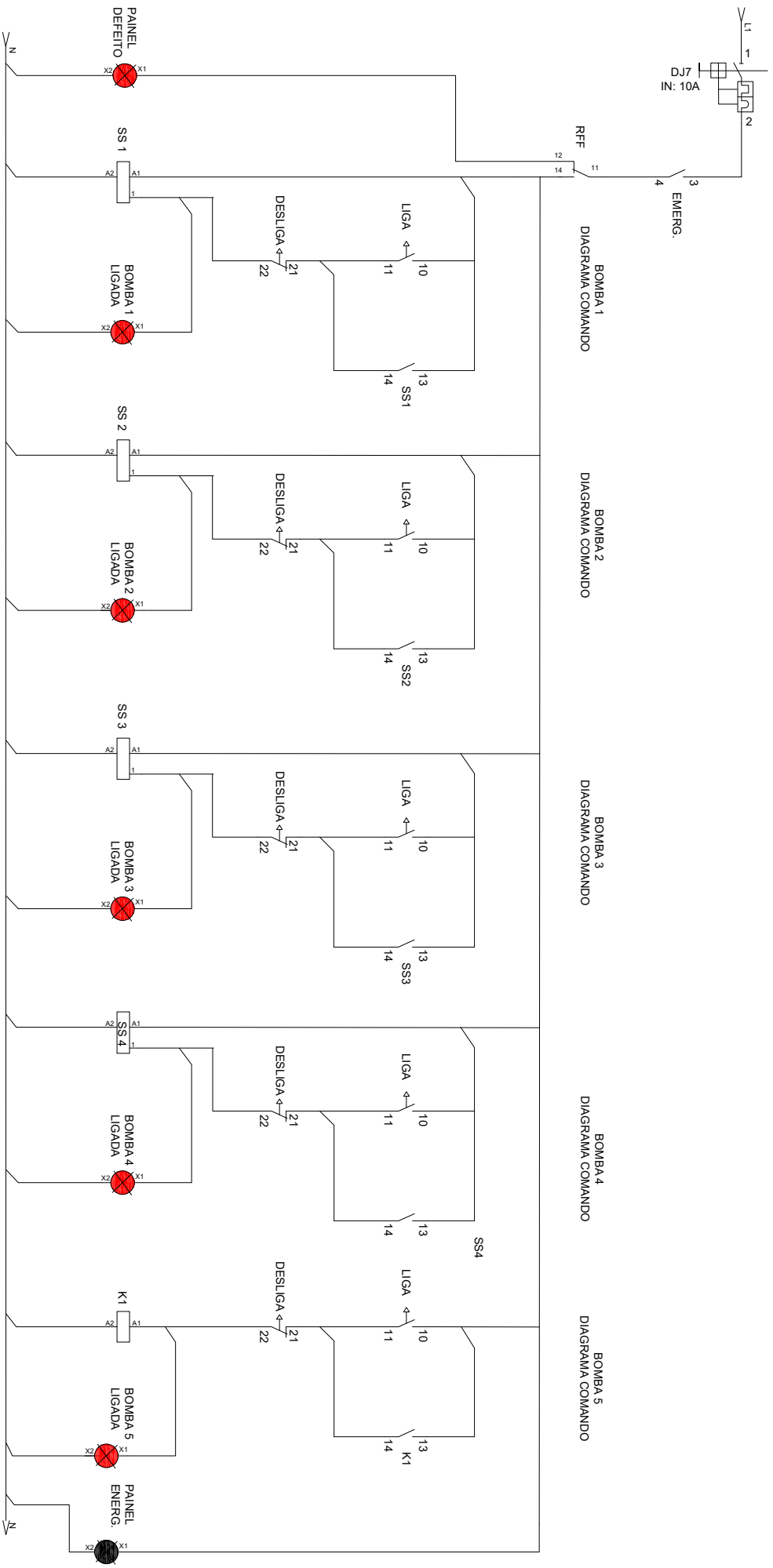
ABDOM BATISTA - SC

CLIENTE	DESENHISTA	ENGENHARIA SANTOS - Soluções Elétricas
PREFEITURA ABDOM BATISTA	Fabiano dos Santos	
ENGENHEIRO FABIANO DOS SANTOS	Crea: 180811-1	CPF: 49 9884 1 1656
TITULO	PROJETO PAINEL ELETRICO PAQUE AQUATICO - ABDOM BATISTA	DATA: 28/10/2022

PAINEL 01

PROJETO ELETRICO PAINEL 01
DE ACIONAMENTO DAS BOMBAS
BOMBA 5 CV E 1.5 CV
TENSÃO NOMINAL 220/380V
TENSÃO DE COMANDO 220V
ABDOM BATISTA - SC

CLIENTE	PREFEITURA ABDOM BATISTA	DESENHISTA	Fabiano dos Santos				
ENGENHEIRO	FABIANO DOS SANTOS	Crea:	180811-1	fone	49 9884 11656	folha	01
TITULO	PROJETO PAINEL ELETRICO PAQUE AQUATICO - ABDOM BATISTA						
		DATA:	28/10/2022				



BOMBA 1
DIAGRAMA COMANDO

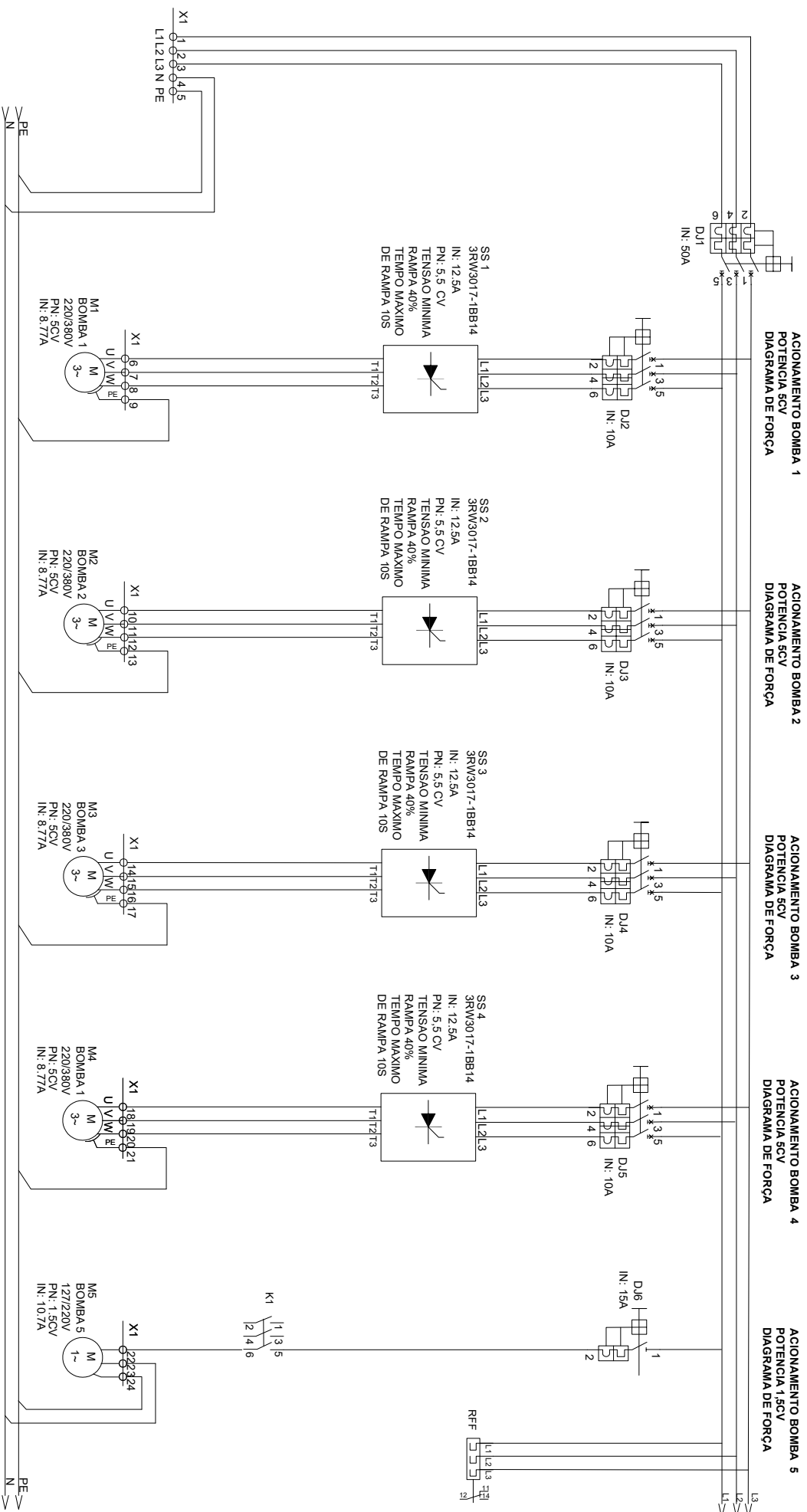
BOMBA 2
DIAGRAMA COMANDO

BOMBA 3
DIAGRAMA COMANDO

BOMBA 4
DIAGRAMA COMANDO

BOMBA 5
DIAGRAMA COMANDO

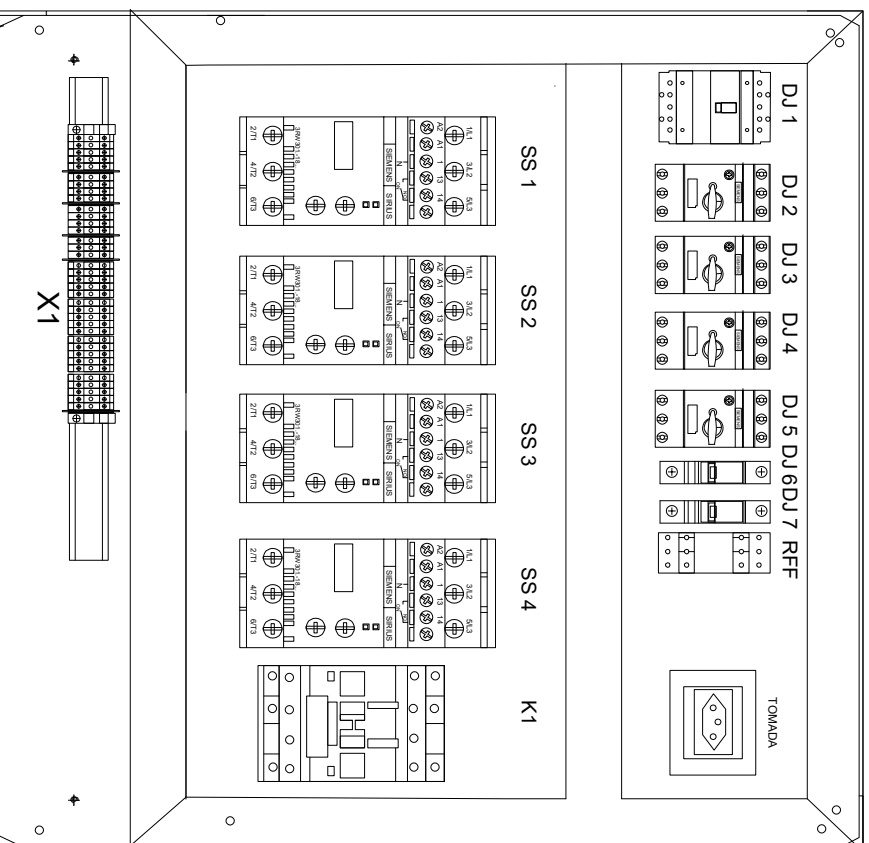
ENGENHARIA SANTOS - Soluções Elétricas	
CLIENTE	PREFEITURA ABDOM BATISTA
DESENHISTA	Fabiano dos Santos
ENGENHEIRO	FABIANO DOS SANTOS
CREA:	180811-1
CPF:	49 9884 1 1656
RG:	01
TÍTULO	PROJETO PAINEL ELÉTRICO PAINEL 01 - DIAGRAMA DE COMANDO
DATA:	28/10/2022



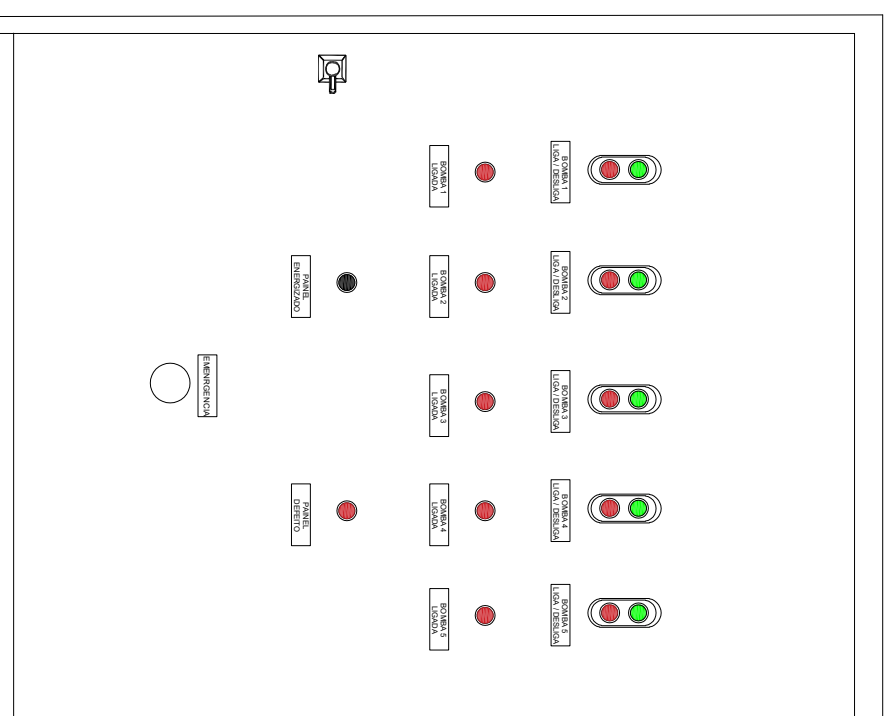
ENGENHARIA SANTOS - Soluções Elétricas

CLIENTE: PREFEITURA ABDOM BATISTA
 DESENHISTA: Fabiano dos Santos
 ENGENHEIRO: FABIANO DOS SANTOS Crea: 180811-1 FONE: 49 9884 11656
 TÍTULO: PROJETO PAINEL ELÉTRICO PAINEL 01 - DIAGRAMA DE FORÇA DATA: 28/10/2022

LAYOUT INTERIOR PAINEL



LAYOUT PORTA PAINEL



ENGENHARIA SANTOS - Soluções Elétricas

CLIENTE: PREFEITURA ABDOM BATISTA DESENHISTA: Fabiano dos Santos

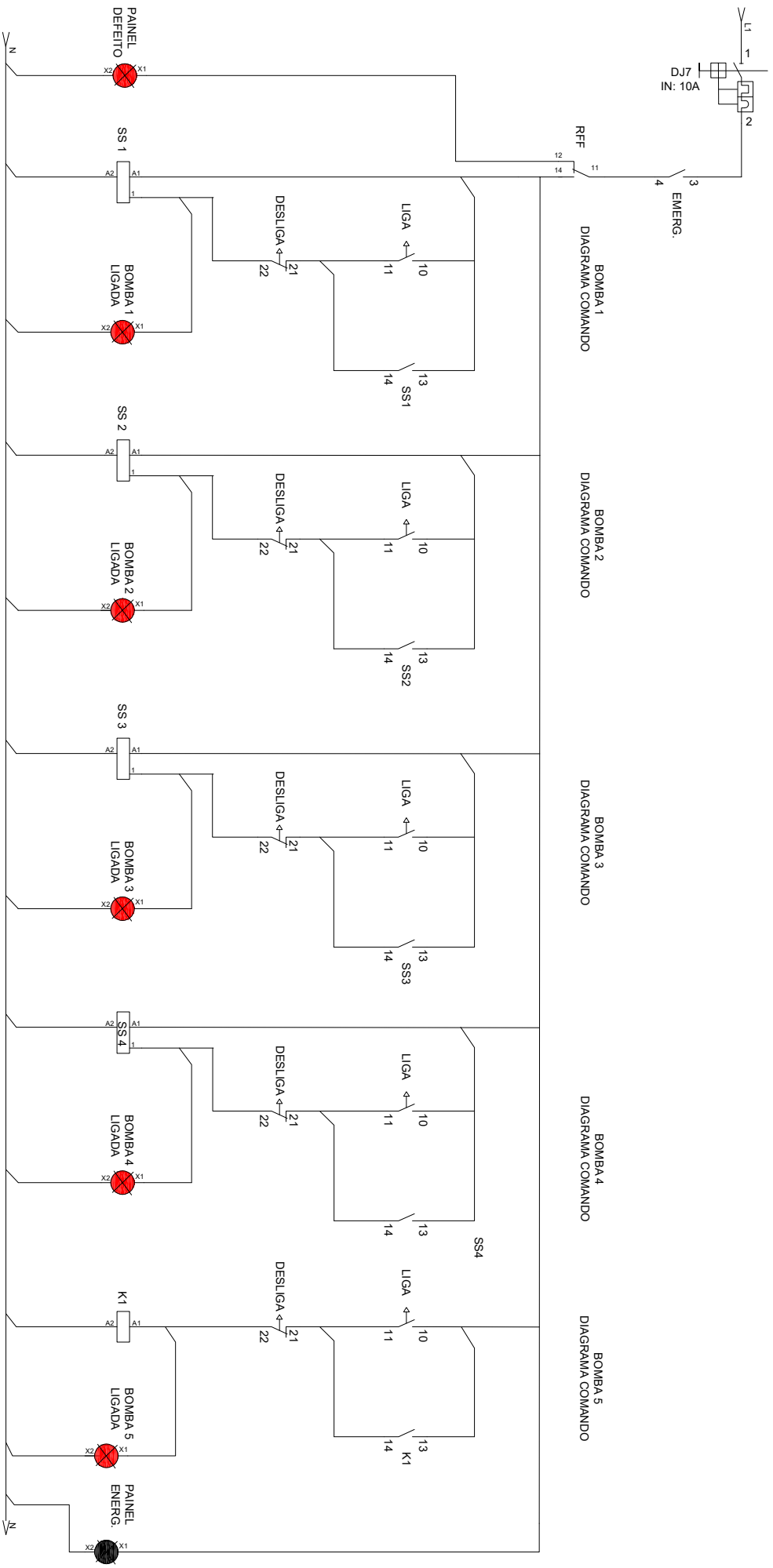
ENGENHEIRO: FABIANO DOS SANTOS Crea: 180811-1 FONE: 49 9884 1 1656 FOLHA: 01

TÍTULO: PROJETO PAINEL ELETRICO PAINEL 01 - DIAGRAMA DE COMANDO DATA: 28/10/2022

PAINEL 02

PROJETO ELETRICO PAINEL 02
DE ACIONAMENTO DAS BOMBAS
BOMBA 5 CV E 1.5 CV
TENSÃO NOMINAL 220/380V
TENSÃO DE COMANDO 220V
ABDOM BATISTA - SC

ENGENHARIA SANTOS - Soluções Elétricas	
CLIENTE	PREFEITURA ABDOM BATISTA
DESENHISTA	Fabiano dos Santos
ENGENHEIRO	FABIANO DOS SANTOS
Crea:	180811-1
CPF:	49 9884 1 1656
RG:	01
TÍTULO	PROJETO PAINEL ELETRICO PAQUE AQUATICO - ABDOM BATISTA
DATA:	28/10/2022



BOMBA 1
DIAGRAMA COMANDO

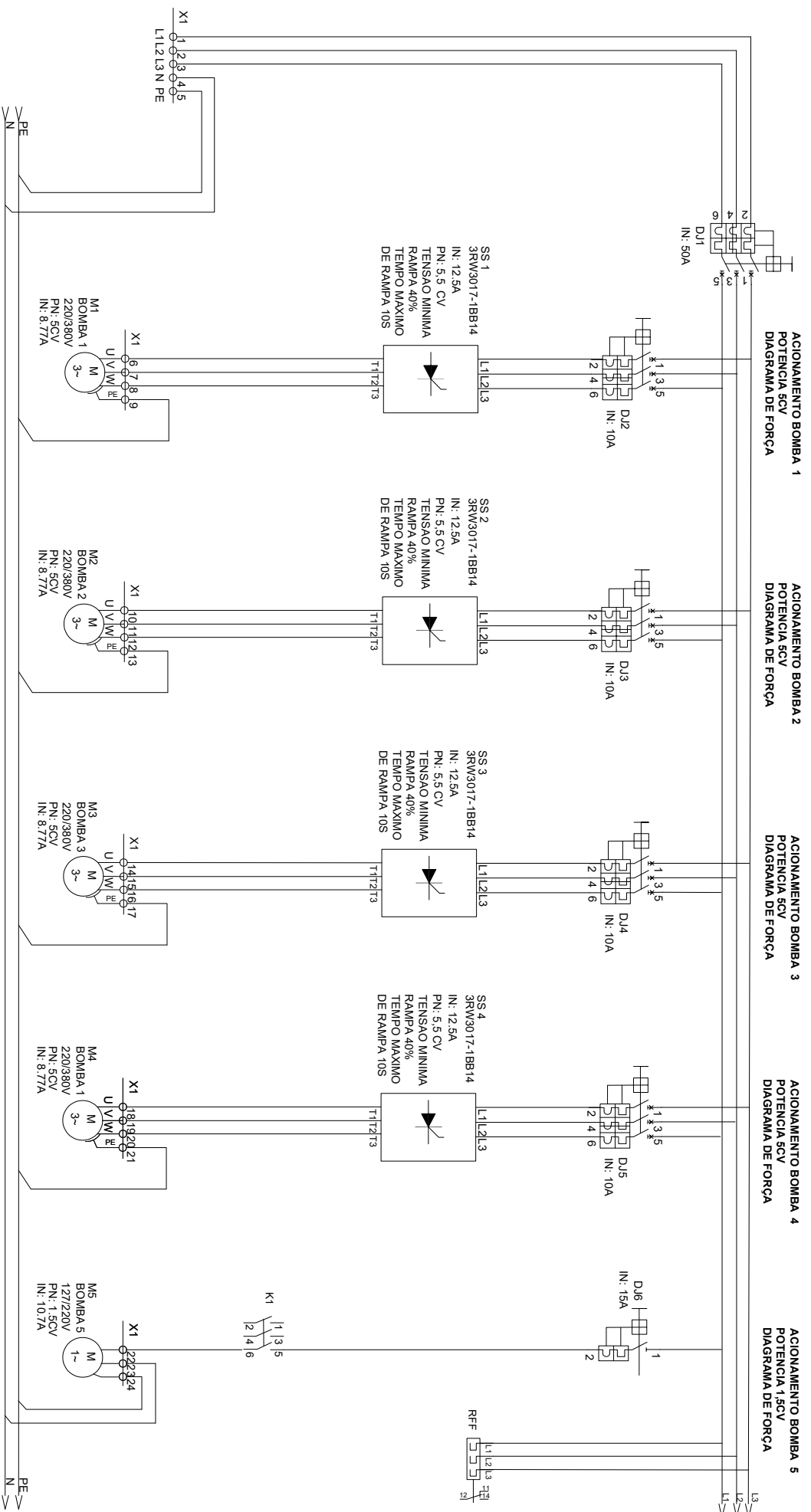
BOMBA 2
DIAGRAMA COMANDO

BOMBA 3
DIAGRAMA COMANDO

BOMBA 4
DIAGRAMA COMANDO

BOMBA 5
DIAGRAMA COMANDO

ENGENHARIA SANTOS - Soluções Elétricas	
CLIENTE	PREFEITURA ABDOM BATISTA
DESENHISTA	Fabiano dos Santos
ENGENHEIRO	FABIANO DOS SANTOS
CREA:	180811-1
CPF:	49 9884 1 1656
RG:	01
TÍTULO	PROJETO PAINEL ELÉTRICO PAINEL 02 - DIAGRAMA DE COMANDO
DATA:	28/10/2022



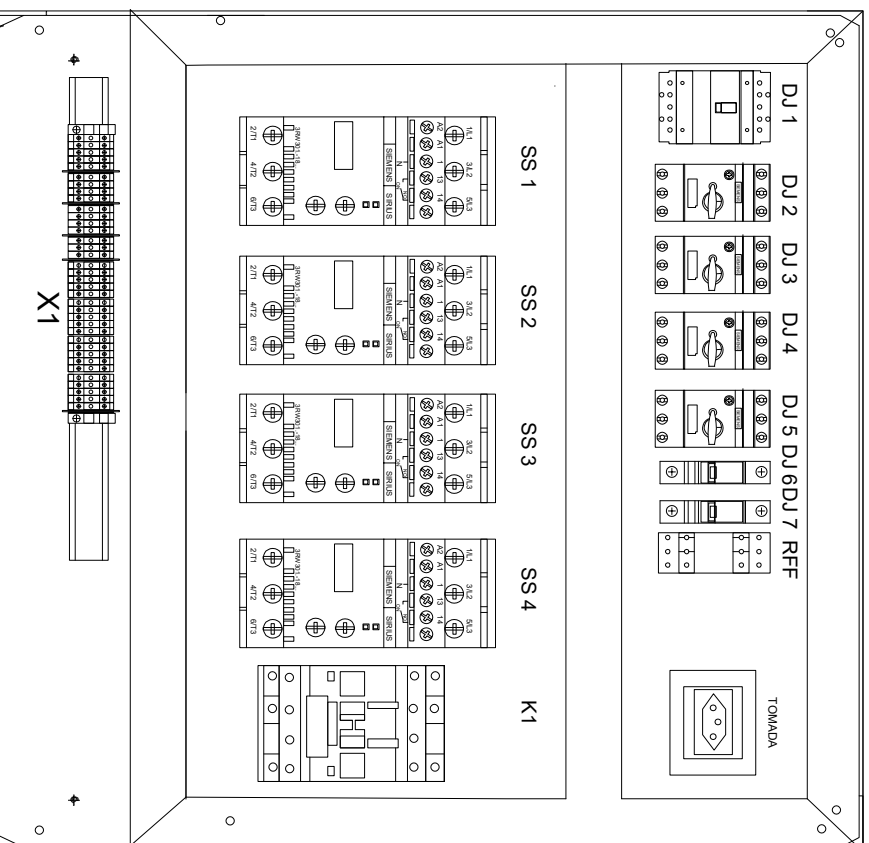
ENGENHARIA SANTOS - Soluções Elétricas

CLIENTE: PREFEITURA ABDOM BATISTA DESENHISTA: Fabiano dos Santos

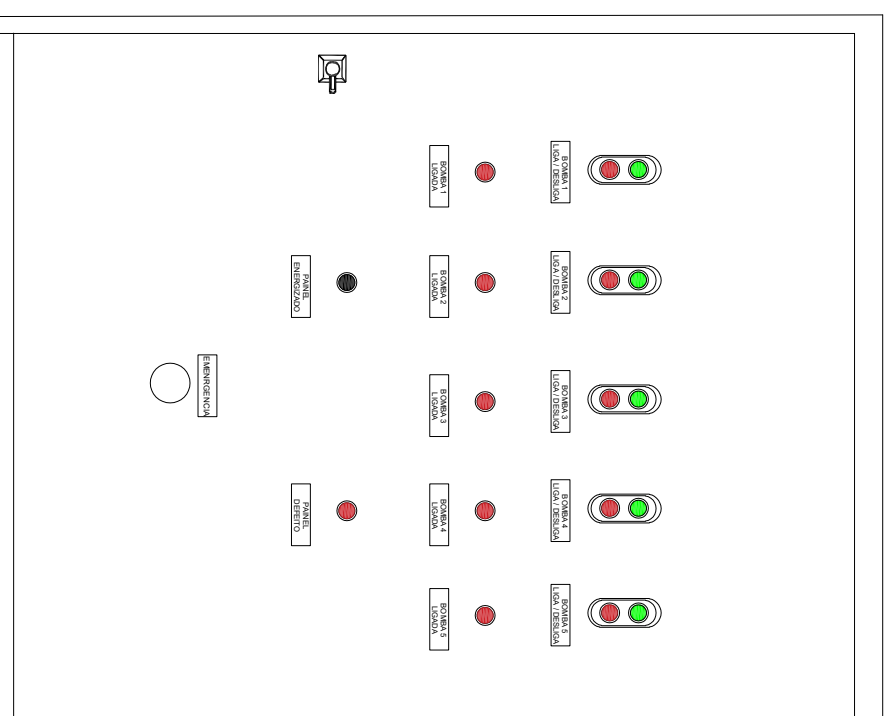
ENGENHEIRO: FABIANO DOS SANTOS Crea: 180811-1 FONE: 49 9884 11656 FOLHA: 01

TÍTULO: PROJETO PAINEL ELÉTRICO PAINEL 02 - DIAGRAMA DE FORÇA DATA: 28/10/2022

LAYOUT INTERIOR PAINEL



LAYOUT PORTA PAINEL



ENGENHARIA SANTOS - Soluções Elétricas

CLIENTE: PREFEITURA ABDOM BATISTA DESENHISTA: Fabiano dos Santos

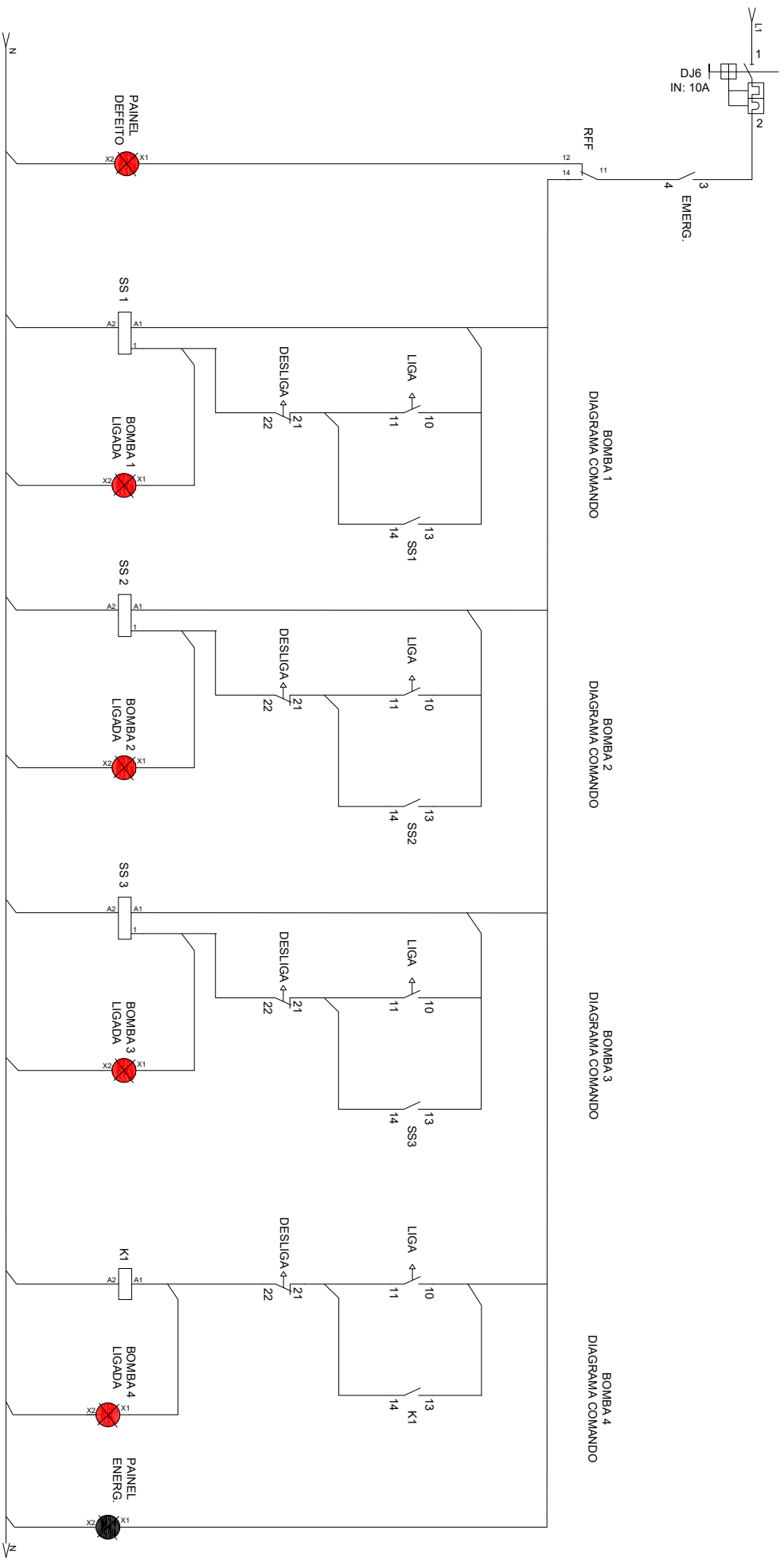
ENGENHEIRO: FABIANO DOS SANTOS Crea: 180811-1 FONE: 49 9884 11656 FOLHA: 01

TÍTULO: PROJETO PAINEL ELETRICO PAINEL 02 - DIAGRAMA DE COMANDO DATA: 28/10/2022

PAINEL 03

PROJETO ELETRICO PAINEL 03
DE ACIONAMENTO DAS BOMBAS
BOMBA 5 CV E 1.5 CV
TENSÃO NOMINAL 220/380V
TENSÃO DE COMANDO 220V
ABDOM BATISTA - SC

ENGENHARIA SANTOS - Soluções Elétricas	
CLIENTE	PREFEITURA ABDOM BATISTA
DESENHISTA	Fabiano dos Santos
ENGENHEIRO	FABIANO DOS SANTOS
Crea:	180811-1
CPF:	49 9884 1 1656
RG:	01
TÍTULO	PROJETO PAINEL ELETRICO PAQUE AQUATICO - ABDOM BATISTA
DATA:	28/10/2022



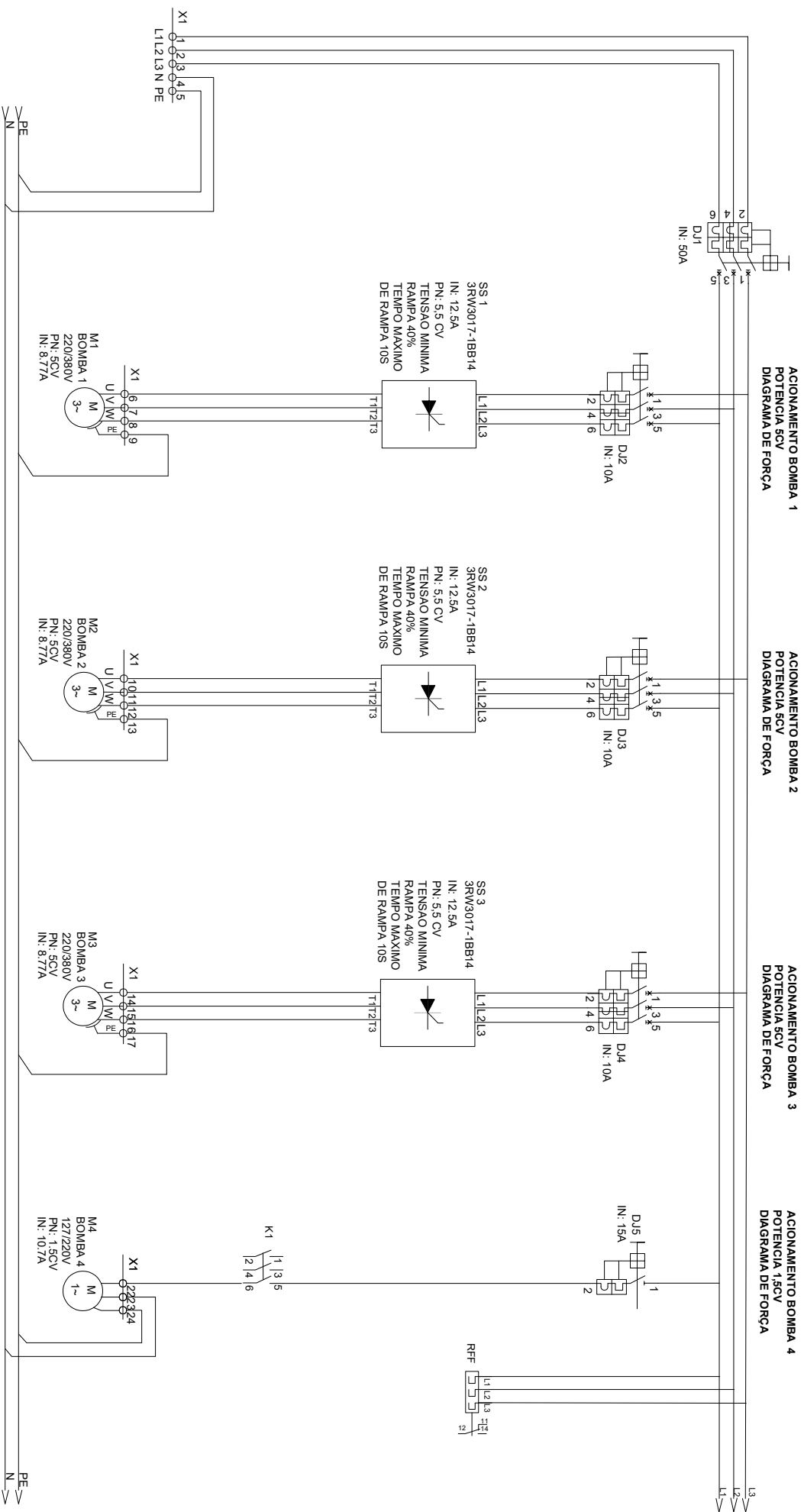
BOMBA 1
DIAGRAMA COMANDO

BOMBA 2
DIAGRAMA COMANDO

BOMBA 3
DIAGRAMA COMANDO

BOMBA 4
DIAGRAMA COMANDO

ENGENHARIA SANTOS - Soluções Elétricas	
CLIENTE	PREFEITURA ABDOM BATISTA
DESENHISTA	Fabiano dos Santos
ENGENHEIRO	FABIANO DOS SANTOS
CREA:	180811-1
CPF:	49 9884 1 1656
RG:	01
TÍTULO	PROJETO PAINEL ELETRICO PAINEL 03 - DIAGRAMA DE COMANDO
DATA:	28/10/2022



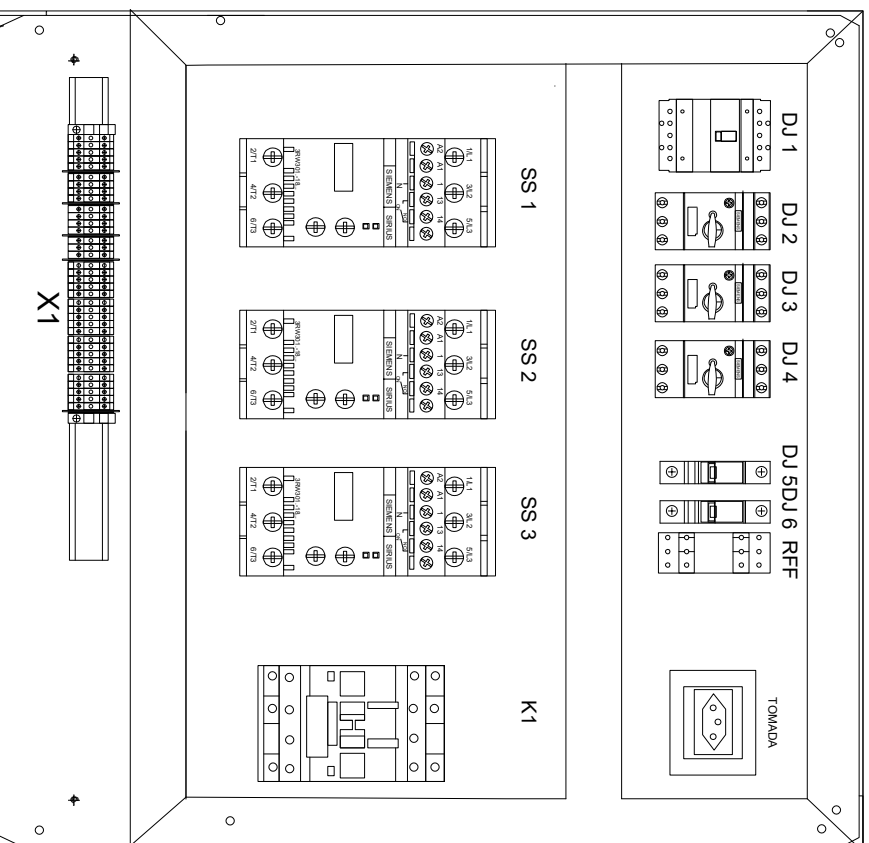
ENGENHARIA SANTOS - Soluções Elétricas

CLIENTE: PREFEITURA ABDOM BATISTA DESENHISTA: Fabiano dos Santos

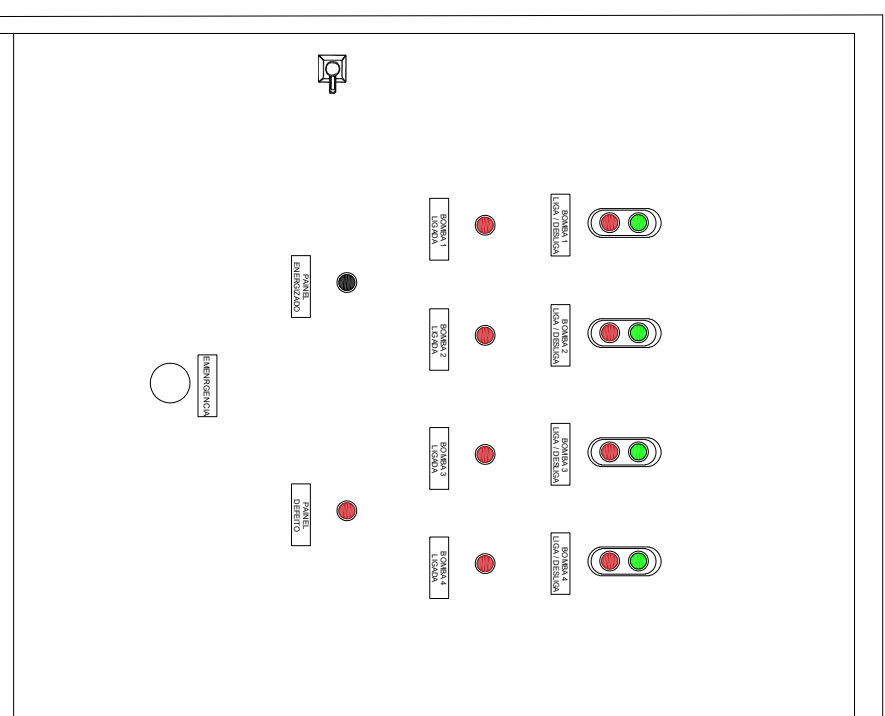
ENGENHEIRO: FABIANO DOS SANTOS Crea: 180811-1 FONE: 49 9884 1 1656 FOLHA: 01

TITULO: PROJETO PAINEL ELETRICO PAINEL 03 - DIAGRAMA DE FORÇA DATA: 28/10/2022

LAYOUT INTERIOR PAINEL



LAYOUT PORTA PAINEL



ENGENHARIA SANTOS - Soluções Elétricas

CLIENTE: PREFEITURA ABDOM BATISTA DESENHISTA: Fabiano dos Santos

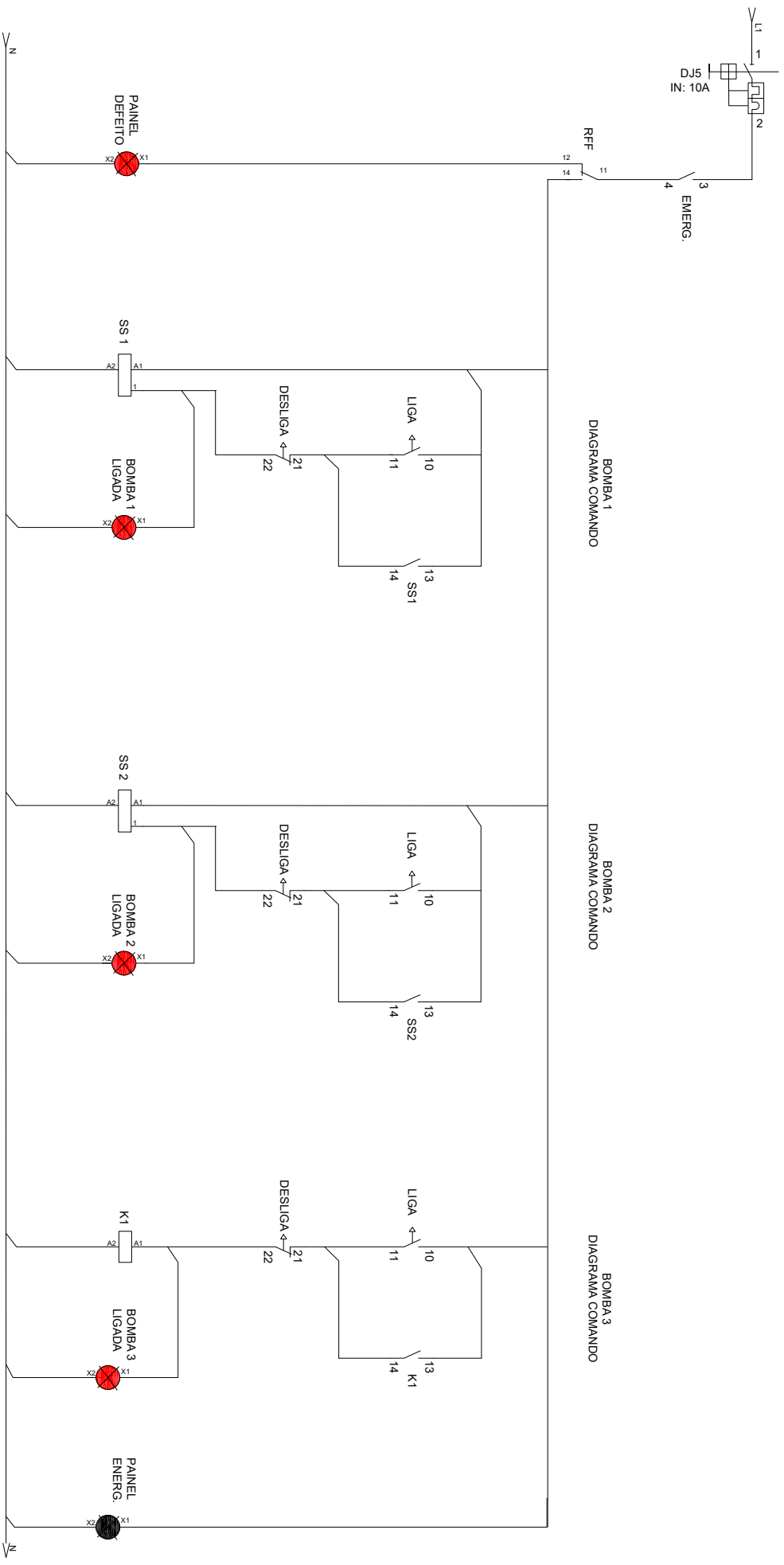
ENGENHEIRO: FABIANO DOS SANTOS Crea: 180811-1 FONE: 49 9884 11656 FOLHA: 01

TÍTULO: PROJETO PAINEL ELÉTRICO PAINEL 03 - DIAGRAMA DE COMANDO DATA: 28/10/2022

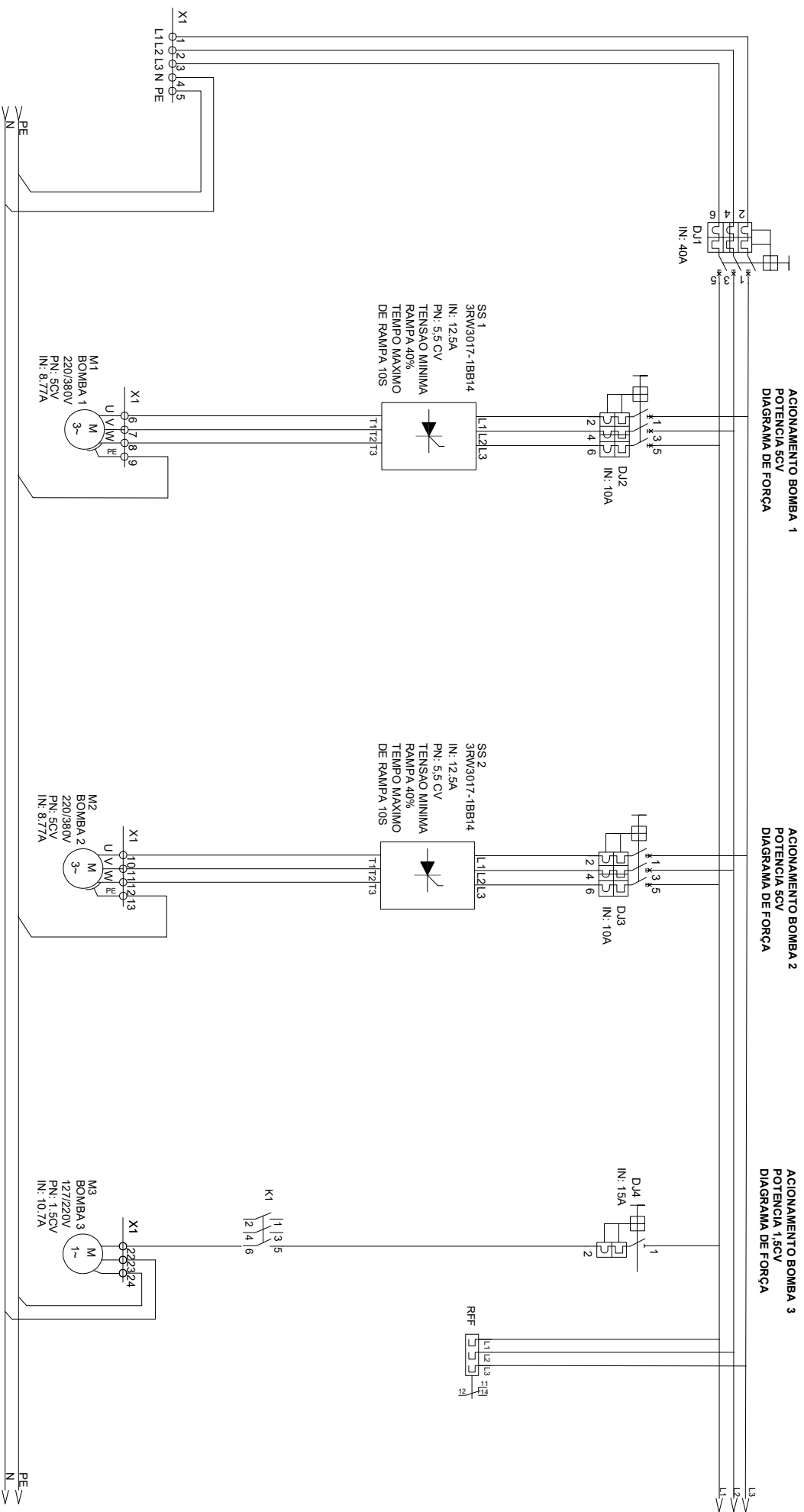
PAINEL 04

PROJETO ELETRICO PAINEL 04
DE ACIONAMENTO DAS BOMBAS
BOMBA 5 CV E 1.5 CV
TENSÃO NOMINAL 220/380V
TENSÃO DE COMANDO 220V
ABDOM BATISTA - SC

ENGENHARIA SANTOS - Soluções Elétricas	
CLIENTE	PREFEITURA ABDOM BATISTA
DESENHISTA	Fabiano dos Santos
ENGENHEIRO	FABIANO DOS SANTOS
Crea:	180811-1
FOF:	49 9884 1 1656
FOUR:	01
TÍTULO	PROJETO PAINEL ELETRICO PAQUE AQUATICO - ABDOM BATISTA
DATA:	28/10/2022



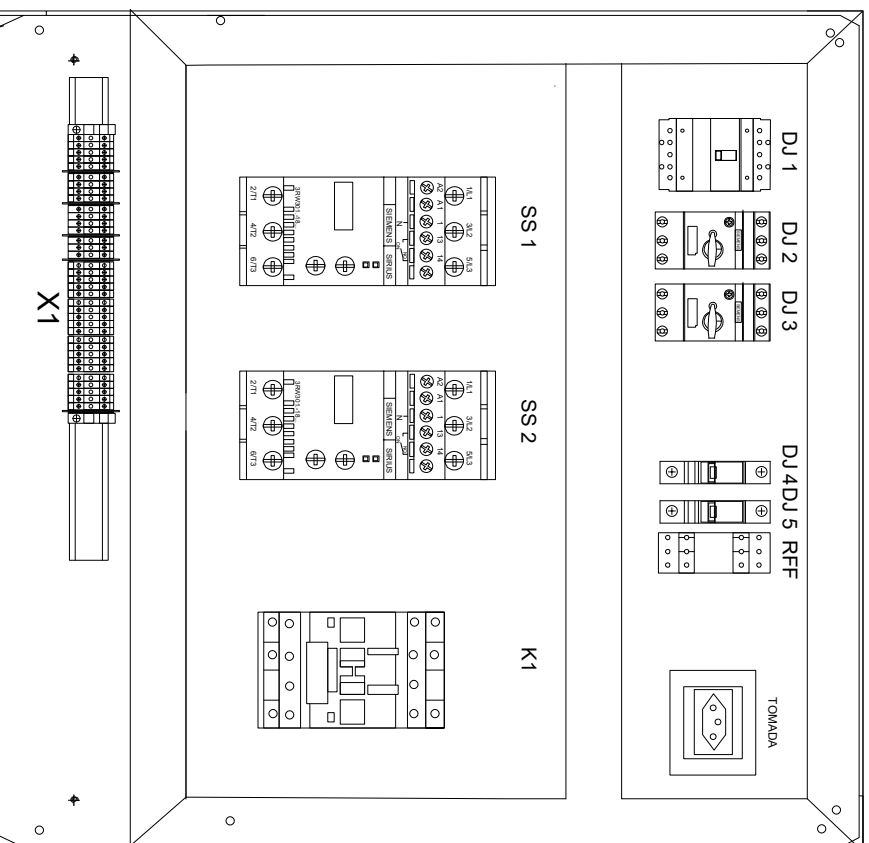
ENGENHARIA SANTOS - Soluções Elétricas	
CLIENTE	PREFEITURA ABDOM BATISTA
DESENHISTA	Fabiano dos Santos
ENGENHEIRO	FABIANO DOS SANTOS
CREA:	180811-1
CPF:	49 9884 1 1656
RG:	01
TÍTULO	PROJETO PAINEL ELETRICO PAINEL 04 - DIAGRAMA DE COMANDO
DATA:	28/10/2022



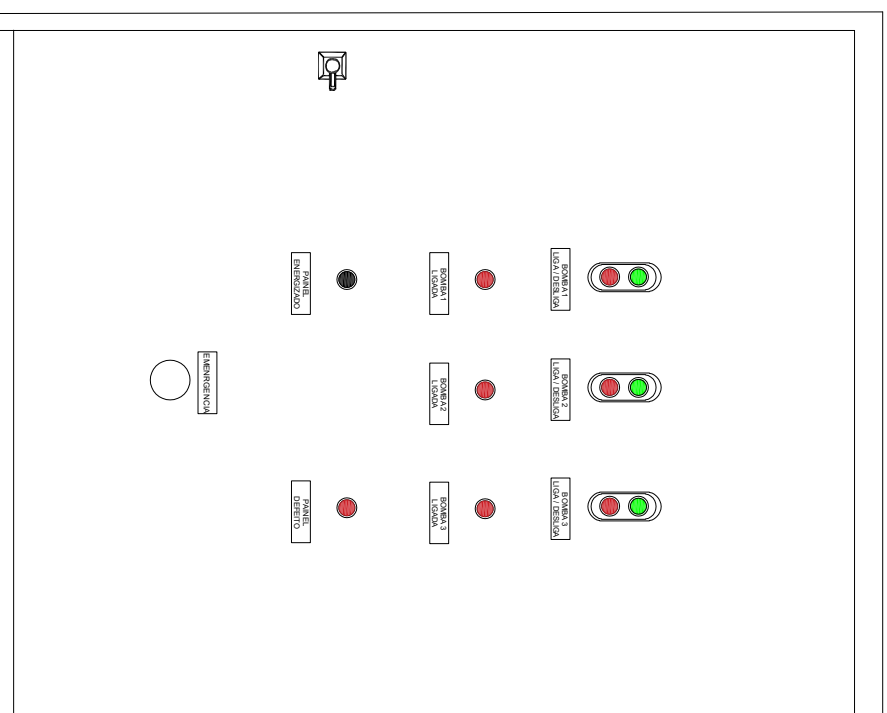
ENGENHARIA SANTOS - Soluções Elétricas

CLIENTE	PREFEITURA ABDOM BATISTA	DESENHISTA	Fabiano dos Santos
ENGENHEIRO	FABIANO DOS SANTOS	CREA:	180811-1 FONE: 49 9884 11656
TITULO	PROJETO PAINEL ELETRICO PAINEL 04 - DIAGRAMA DE FORÇA	FOURNA	01
		DATA:	28/10/2022

LAYOUT
INTERIOR PAINEL



LAYOUT
PORTA PAINEL



ENGENHARIA SANTOS - Soluções Elétricas

CLIENTE: PREFEITURA ABDOM BATISTA DESENHISTA: Fabiano dos Santos

ENGENHEIRO: FABIANO DOS SANTOS Crea: 180811-1 FONE: 49 9884 11656 FOLHA: 01

TITULO: PROJETO PAINEL ELETRICO PAINEL 04 - DIAGRAMA DE COMANDO DATA: 28/10/2022

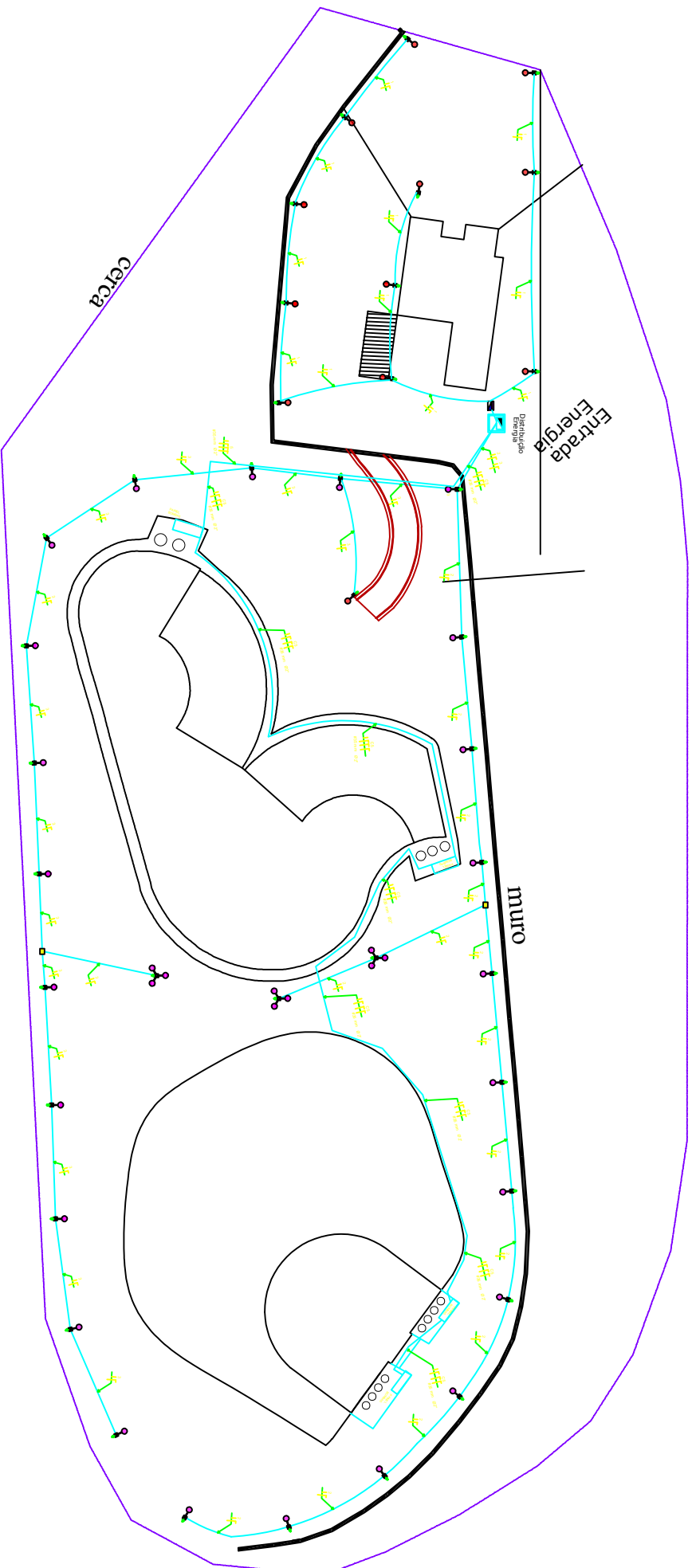
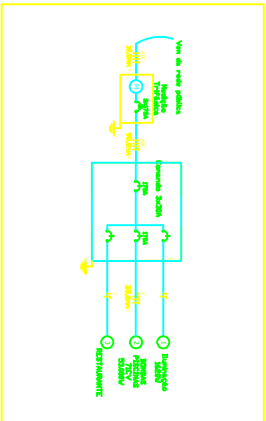


DIAGRAMA UNIFILAR



QUADRO DE CARGAS

Qtd.	Botões	Capacidade Instalada (VA)	Tipo de Energia	Fase	Tensão (V)	Contador (A)	Grupo de Proteção (A)
05	3,00V 1,10kW	47840W	Monofásica	B	220	20A	35
03	1,50V 1,10kW	47840W	Monofásica	B	220	20A	35
04	1,50V 1,10kW	47840W	Monofásica	B	220	20A	35
05	1,50V 1,10kW	47840W	Monofásica	B	220	20A	35
06	1,50V 1,10kW	47840W	Monofásica	B	220	20A	35
07	1,50V 1,10kW	47840W	Monofásica	B	220	20A	35
08	1,50V 1,10kW	47840W	Monofásica	B	220	20A	35
09	1,50V 1,10kW	47840W	Monofásica	B	220	20A	35
10	1,50V 1,10kW	47840W	Monofásica	B	220	20A	35
11	1,50V 1,10kW	47840W	Monofásica	B	220	20A	35
12	1,50V 1,10kW	47840W	Monofásica	B	220	20A	35
13	1,50V 1,10kW	47840W	Monofásica	B	220	20A	35
14	1,50V 1,10kW	47840W	Monofásica	B	220	20A	35
15	1,50V 1,10kW	47840W	Monofásica	B	220	20A	35
16	1,50V 1,10kW	47840W	Monofásica	B	220	20A	35
17	1,50V 1,10kW	47840W	Monofásica	B	220	20A	35
18	1,50V 1,10kW	47840W	Monofásica	B	220	20A	35
19	1,50V 1,10kW	47840W	Monofásica	B	220	20A	35
20	1,50V 1,10kW	47840W	Monofásica	B	220	20A	35
21	1,50V 1,10kW	47840W	Monofásica	B	220	20A	35
22	1,50V 1,10kW	47840W	Monofásica	B	220	20A	35
23	1,50V 1,10kW	47840W	Monofásica	B	220	20A	35
24	1,50V 1,10kW	47840W	Monofásica	B	220	20A	35
25	1,50V 1,10kW	47840W	Monofásica	B	220	20A	35
26	1,50V 1,10kW	47840W	Monofásica	B	220	20A	35
27	1,50V 1,10kW	47840W	Monofásica	B	220	20A	35
28	1,50V 1,10kW	47840W	Monofásica	B	220	20A	35
29	1,50V 1,10kW	47840W	Monofásica	B	220	20A	35
30	1,50V 1,10kW	47840W	Monofásica	B	220	20A	35
31	1,50V 1,10kW	47840W	Monofásica	B	220	20A	35
32	1,50V 1,10kW	47840W	Monofásica	B	220	20A	35
33	1,50V 1,10kW	47840W	Monofásica	B	220	20A	35
34	1,50V 1,10kW	47840W	Monofásica	B	220	20A	35
35	1,50V 1,10kW	47840W	Monofásica	B	220	20A	35
36	1,50V 1,10kW	47840W	Monofásica	B	220	20A	35
37	1,50V 1,10kW	47840W	Monofásica	B	220	20A	35
38	1,50V 1,10kW	47840W	Monofásica	B	220	20A	35
39	1,50V 1,10kW	47840W	Monofásica	B	220	20A	35
40	1,50V 1,10kW	47840W	Monofásica	B	220	20A	35
41	1,50V 1,10kW	47840W	Monofásica	B	220	20A	35
42	1,50V 1,10kW	47840W	Monofásica	B	220	20A	35
43	1,50V 1,10kW	47840W	Monofásica	B	220	20A	35
44	1,50V 1,10kW	47840W	Monofásica	B	220	20A	35
45	1,50V 1,10kW	47840W	Monofásica	B	220	20A	35
46	1,50V 1,10kW	47840W	Monofásica	B	220	20A	35
47	1,50V 1,10kW	47840W	Monofásica	B	220	20A	35
48	1,50V 1,10kW	47840W	Monofásica	B	220	20A	35
49	1,50V 1,10kW	47840W	Monofásica	B	220	20A	35
50	1,50V 1,10kW	47840W	Monofásica	B	220	20A	35
51	1,50V 1,10kW	47840W	Monofásica	B	220	20A	35
52	1,50V 1,10kW	47840W	Monofásica	B	220	20A	35
53	1,50V 1,10kW	47840W	Monofásica	B	220	20A	35
54	1,50V 1,10kW	47840W	Monofásica	B	220	20A	35
55	1,50V 1,10kW	47840W	Monofásica	B	220	20A	35
56	1,50V 1,10kW	47840W	Monofásica	B	220	20A	35
57	1,50V 1,10kW	47840W	Monofásica	B	220	20A	35
58	1,50V 1,10kW	47840W	Monofásica	B	220	20A	35
59	1,50V 1,10kW	47840W	Monofásica	B	220	20A	35
60	1,50V 1,10kW	47840W	Monofásica	B	220	20A	35
61	1,50V 1,10kW	47840W	Monofásica	B	220	20A	35
62	1,50V 1,10kW	47840W	Monofásica	B	220	20A	35
63	1,50V 1,10kW	47840W	Monofásica	B	220	20A	35
64	1,50V 1,10kW	47840W	Monofásica	B	220	20A	35
65	1,50V 1,10kW	47840W	Monofásica	B	220	20A	35
66	1,50V 1,10kW	47840W	Monofásica	B	220	20A	35
67	1,50V 1,10kW	47840W	Monofásica	B	220	20A	35
68	1,50V 1,10kW	47840W	Monofásica	B	220	20A	35
69	1,50V 1,10kW	47840W	Monofásica	B	220	20A	35
70	1,50V 1,10kW	47840W	Monofásica	B	220	20A	35
71	1,50V 1,10kW	47840W	Monofásica	B	220	20A	35
72	1,50V 1,10kW	47840W	Monofásica	B	220	20A	35
73	1,50V 1,10kW	47840W	Monofásica	B	220	20A	35
74	1,50V 1,10kW	47840W	Monofásica	B	220	20A	35
75	1,50V 1,10kW	47840W	Monofásica	B	220	20A	35
76	1,50V 1,10kW	47840W	Monofásica	B	220	20A	35
77	1,50V 1,10kW	47840W	Monofásica	B	220	20A	35
78	1,50V 1,10kW	47840W	Monofásica	B	220	20A	35
79	1,50V 1,10kW	47840W	Monofásica	B	220	20A	35
80	1,50V 1,10kW	47840W	Monofásica	B	220	20A	35
81	1,50V 1,10kW	47840W	Monofásica	B	220	20A	35
82	1,50V 1,10kW	47840W	Monofásica	B	220	20A	35
83	1,50V 1,10kW	47840W	Monofásica	B	220	20A	35
84	1,50V 1,10kW	47840W	Monofásica	B	220	20A	35
85	1,50V 1,10kW	47840W	Monofásica	B	220	20A	35
86	1,50V 1,10kW	47840W	Monofásica	B	220	20A	35
87	1,50V 1,10kW	47840W	Monofásica	B	220	20A	35
88	1,50V 1,10kW	47840W	Monofásica	B	220	20A	35
89	1,50V 1,10kW	47840W	Monofásica	B	220	20A	35
90	1,50V 1,10kW	47840W	Monofásica	B	220	20A	35
91	1,50V 1,10kW	47840W	Monofásica	B	220	20A	35
92	1,50V 1,10kW	47840W	Monofásica	B	220	20A	35
93	1,50V 1,10kW	47840W	Monofásica	B	220	20A	35
94	1,50V 1,10kW	47840W	Monofásica	B	220	20A	35
95	1,50V 1,10kW	47840W	Monofásica	B	220	20A	35
96	1,50V 1,10kW	47840W	Monofásica	B	220	20A	35
97	1,50V 1,10kW	47840W	Monofásica	B	220	20A	35
98	1,50V 1,10kW	47840W	Monofásica	B	220	20A	35
99	1,50V 1,10kW	47840W	Monofásica	B	220	20A	35
100	1,50V 1,10kW	47840W	Monofásica	B	220	20A	35

ENGENHARIA SANTOS - Soluções Elétricas

CLIENTE: PREFEITURA ABDOM BATISTA

ENGENHEIRO: FABIANO DOS SANTOS - Crea: 180811-1

TÍTULO: PROJETO ELÉTRICO ALIMENTAÇÃO POÇO DE MÁQUINAS

DESENHISTA: Fabiano dos Santos

FOFME: 49 9884 11656

DATA: 28/10/2022