

Elétrico
PAVIMENTO TERREO
ESC:1/100

Quadro de Cargas e Distribuição (QD1)

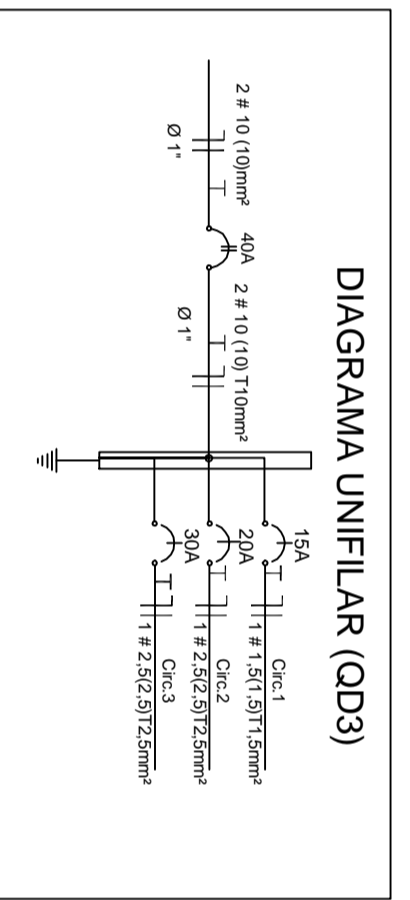
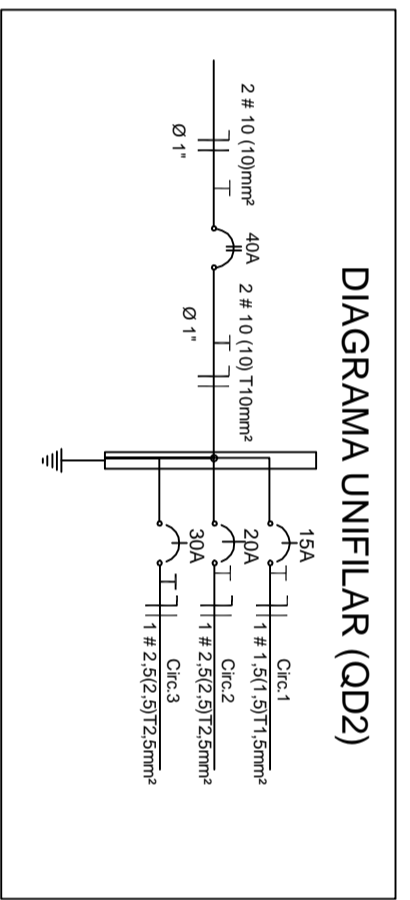
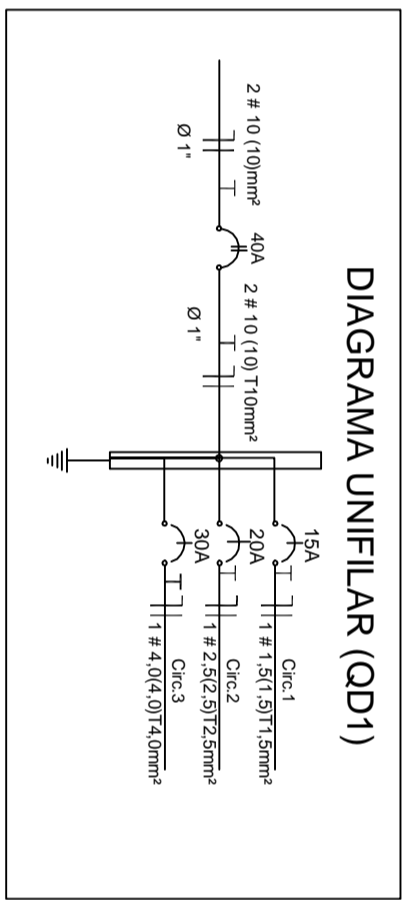
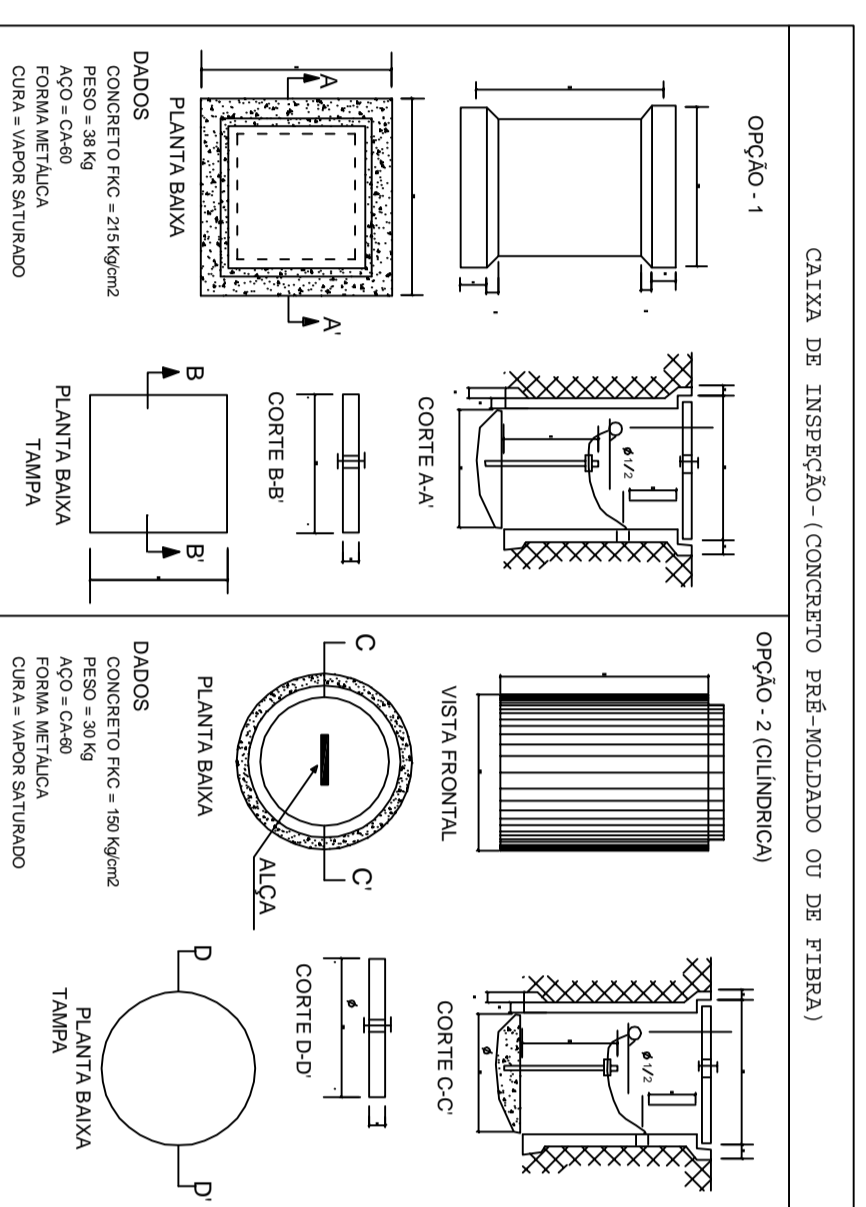
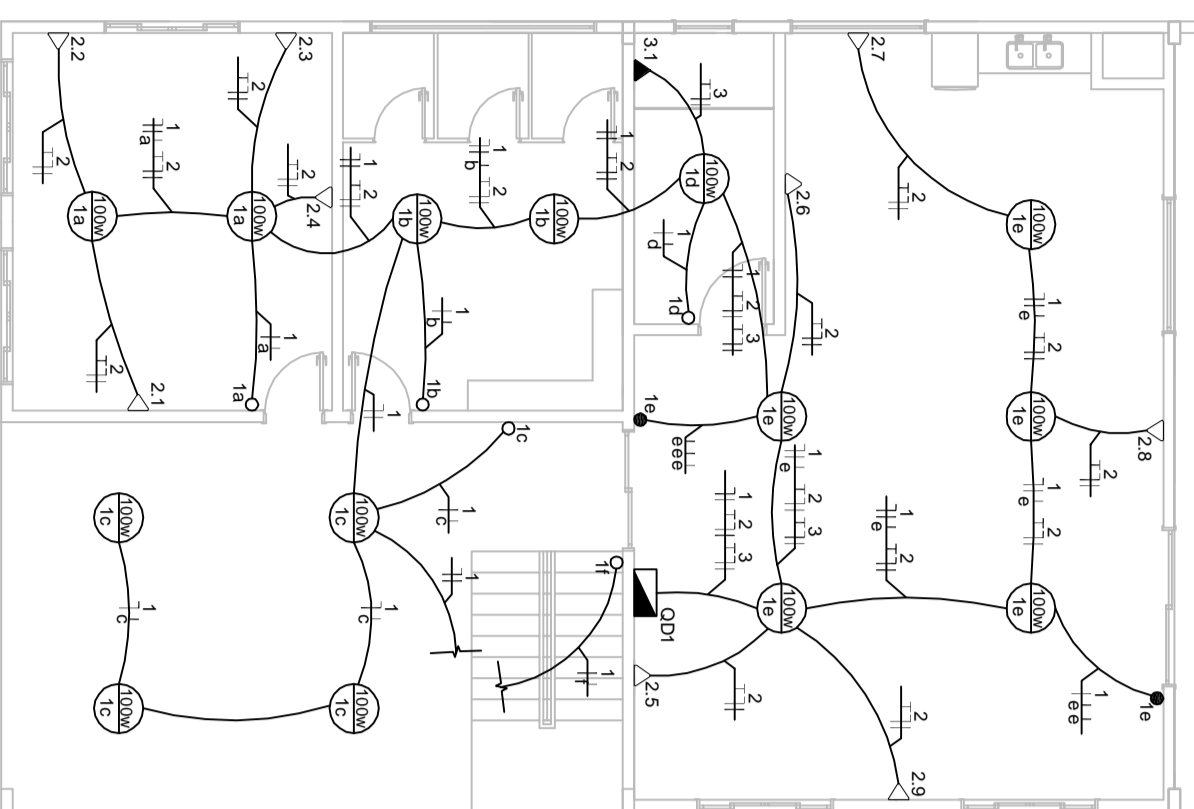
CATEGORIA	LABORAL	RESIDUAL	PAVIMENTO (CONSUMO) (kW)	FAZC (kW)	FAZC (kVA)	PROTEÇÃO
1	100	100	200	200	200	200
2	50	50	100	100	100	100
3	50	50	100	100	100	100
TOTAL	200	200	400	400	400	400

Quadro de Cargas e Distribuição (QD2)

CATEGORIA	LABORAL	RESIDUAL	PAVIMENTO (CONSUMO) (kW)	FAZC (kW)	FAZC (kVA)	PROTEÇÃO
1	100	100	200	200	200	200
2	50	50	100	100	100	100
3	50	50	100	100	100	100
TOTAL	200	200	400	400	400	400

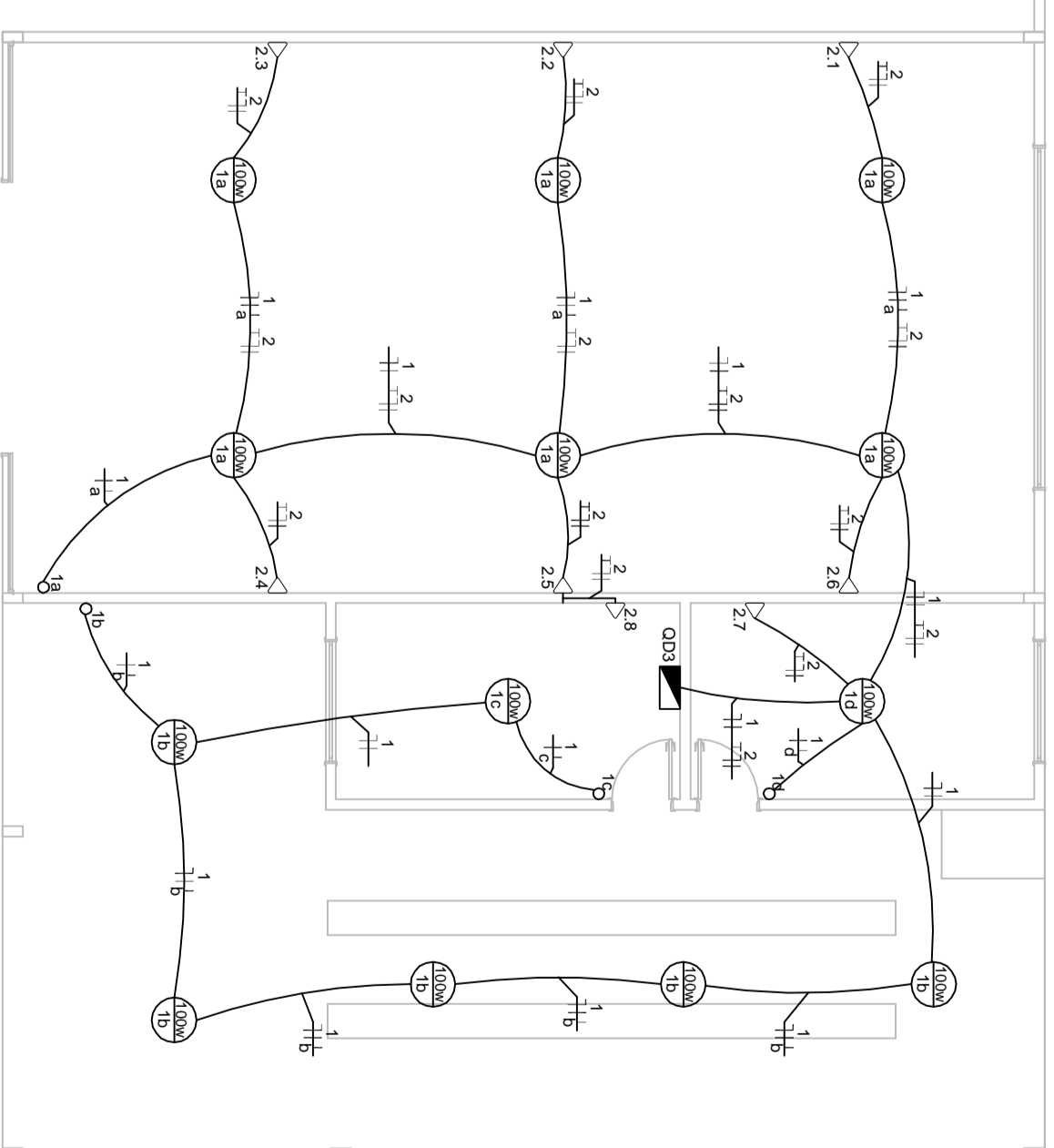
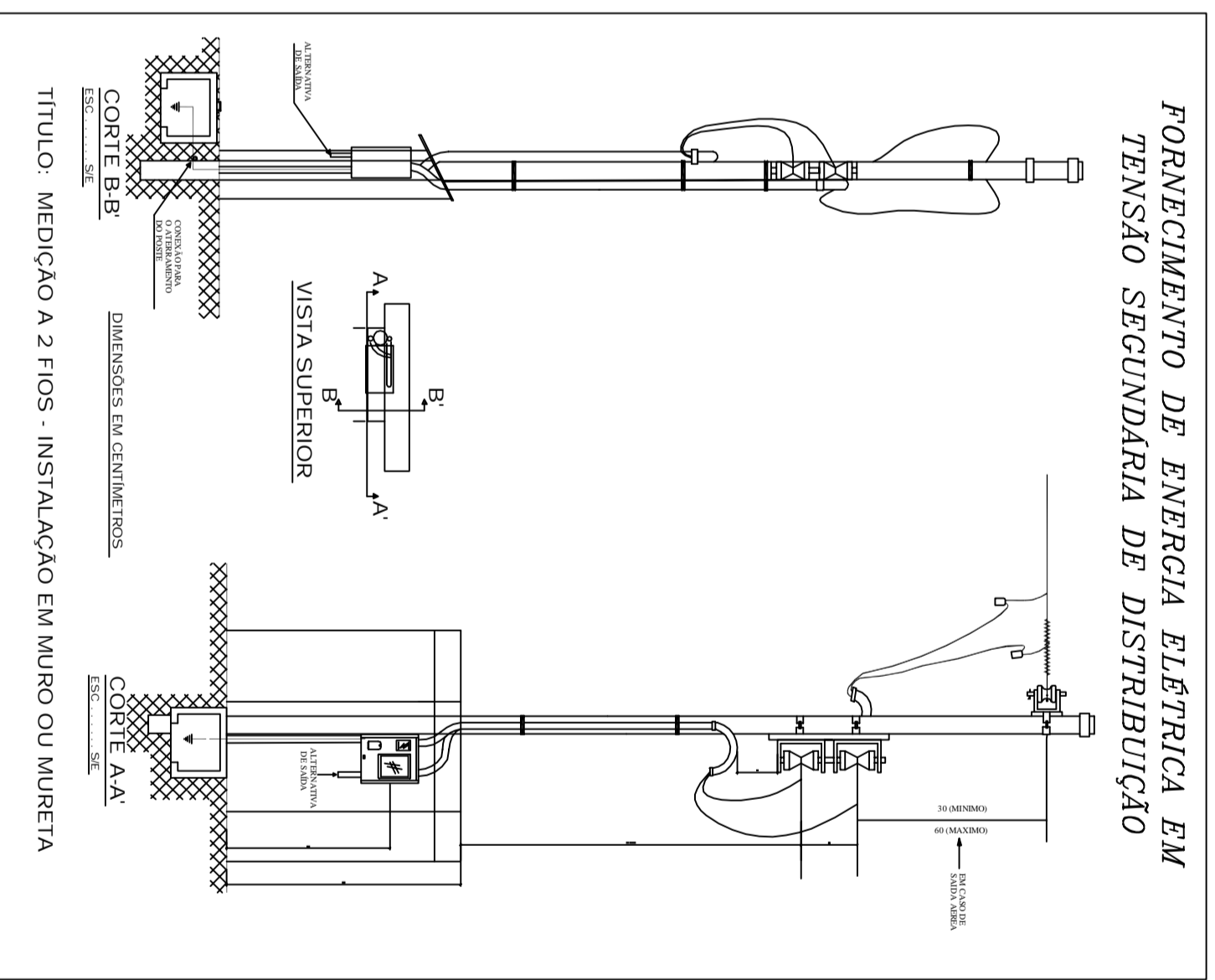
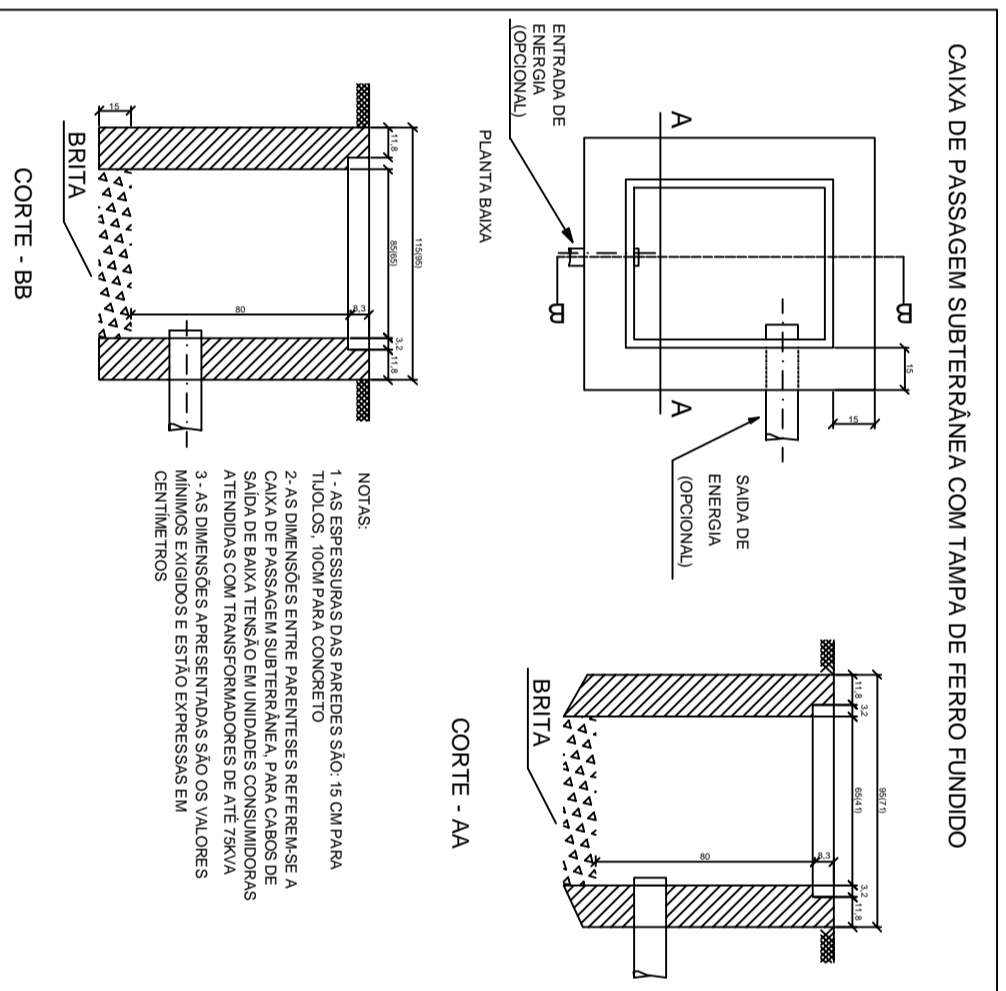
Quadro de Cargas e Distribuição (QD3)

CATEGORIA	LABORAL	RESIDUAL	PAVIMENTO (CONSUMO) (kW)	FAZC (kW)	FAZC (kVA)	PROTEÇÃO
1	100	100	200	200	200	200
2	50	50	100	100	100	100
3	50	50	100	100	100	100
TOTAL	200	200	400	400	400	400



LEGENDA ELETRICA

1	TIPO DE CONDUITO
2	TIPO DE CABELO
3	TIPO DE INTERRUPTOR
4	TIPO DE LÂMPADA
5	TIPO DE TOMADA
6	TIPO DE BARRAMENTO
7	TIPO DE FIO
8	TIPO DE TUBO
9	TIPO DE CAIXA
10	TIPO DE INTERRUPTOR DIFERENCIAL
11	TIPO DE BARRAMENTO
12	TIPO DE INTERRUPTOR
13	TIPO DE BARRAMENTO
14	TIPO DE INTERRUPTOR
15	TIPO DE BARRAMENTO
16	TIPO DE INTERRUPTOR
17	TIPO DE BARRAMENTO
18	TIPO DE INTERRUPTOR
19	TIPO DE BARRAMENTO
20	TIPO DE INTERRUPTOR
21	TIPO DE BARRAMENTO
22	TIPO DE INTERRUPTOR
23	TIPO DE BARRAMENTO
24	TIPO DE INTERRUPTOR
25	TIPO DE BARRAMENTO
26	TIPO DE INTERRUPTOR
27	TIPO DE BARRAMENTO
28	TIPO DE INTERRUPTOR
29	TIPO DE BARRAMENTO
30	TIPO DE INTERRUPTOR
31	TIPO DE BARRAMENTO
32	TIPO DE INTERRUPTOR
33	TIPO DE BARRAMENTO
34	TIPO DE INTERRUPTOR
35	TIPO DE BARRAMENTO
36	TIPO DE INTERRUPTOR
37	TIPO DE BARRAMENTO
38	TIPO DE INTERRUPTOR
39	TIPO DE BARRAMENTO
40	TIPO DE INTERRUPTOR
41	TIPO DE BARRAMENTO
42	TIPO DE INTERRUPTOR
43	TIPO DE BARRAMENTO
44	TIPO DE INTERRUPTOR
45	TIPO DE BARRAMENTO
46	TIPO DE INTERRUPTOR
47	TIPO DE BARRAMENTO
48	TIPO DE INTERRUPTOR
49	TIPO DE BARRAMENTO
50	TIPO DE INTERRUPTOR



ASSOCIAÇÃO DOS MUNICÍPIOS DO PLANOVAL SUL DE STA. CATARINA
abdou batista - sc
 garagem municipal
 RUA ANGELO LUIS ZANCHETE
 PREVENTIVO CONTRA INCENDIO

AMPLASC

PROJETO DE ARQUITETURA
 TÍTULO: PREVENTIVO CONTRA INCENDIO
 LOCAL: garagem municipal
 RUA ANGELO LUIS ZANCHETE
 PREVENTIVO CONTRA INCENDIO

ESCALA: 1/100
 DATA: JANEIRO 2017
 PROJETISTA: **Juliano Teodoro Gerenci**
 Nº de Cad. Profissional: 204509
 Nº de Cad. Profissional: 09.10

Diversas autuações revertidas, não podendo ser aplicadas, providenciadas no estado sem autorização do autor - cadastre profissional nº 204509/SC