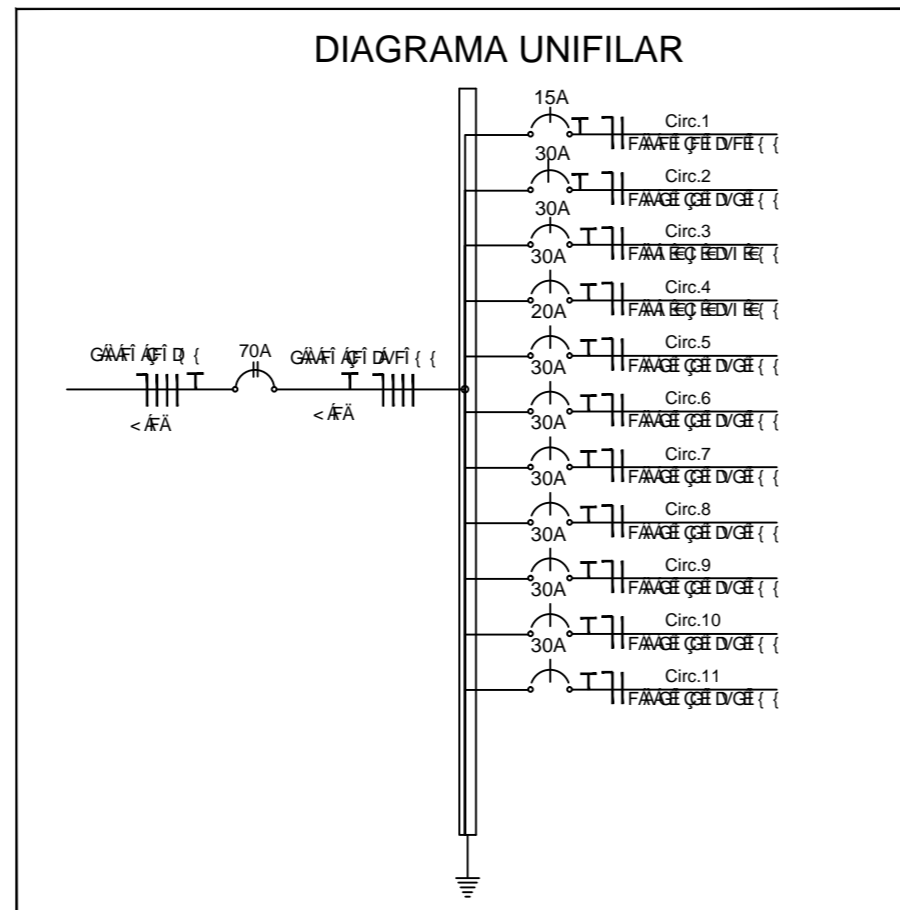


OS VUOU
USKBY UOUU
ESC 1:100

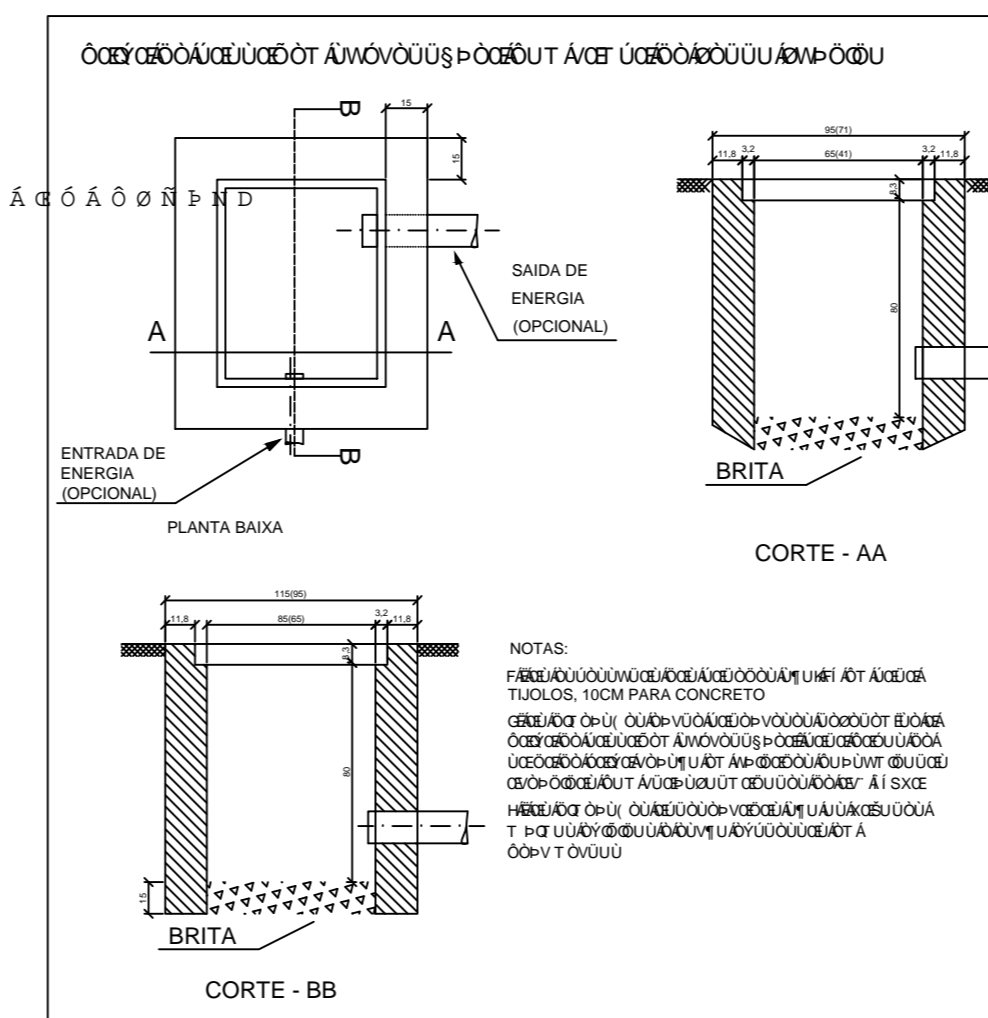
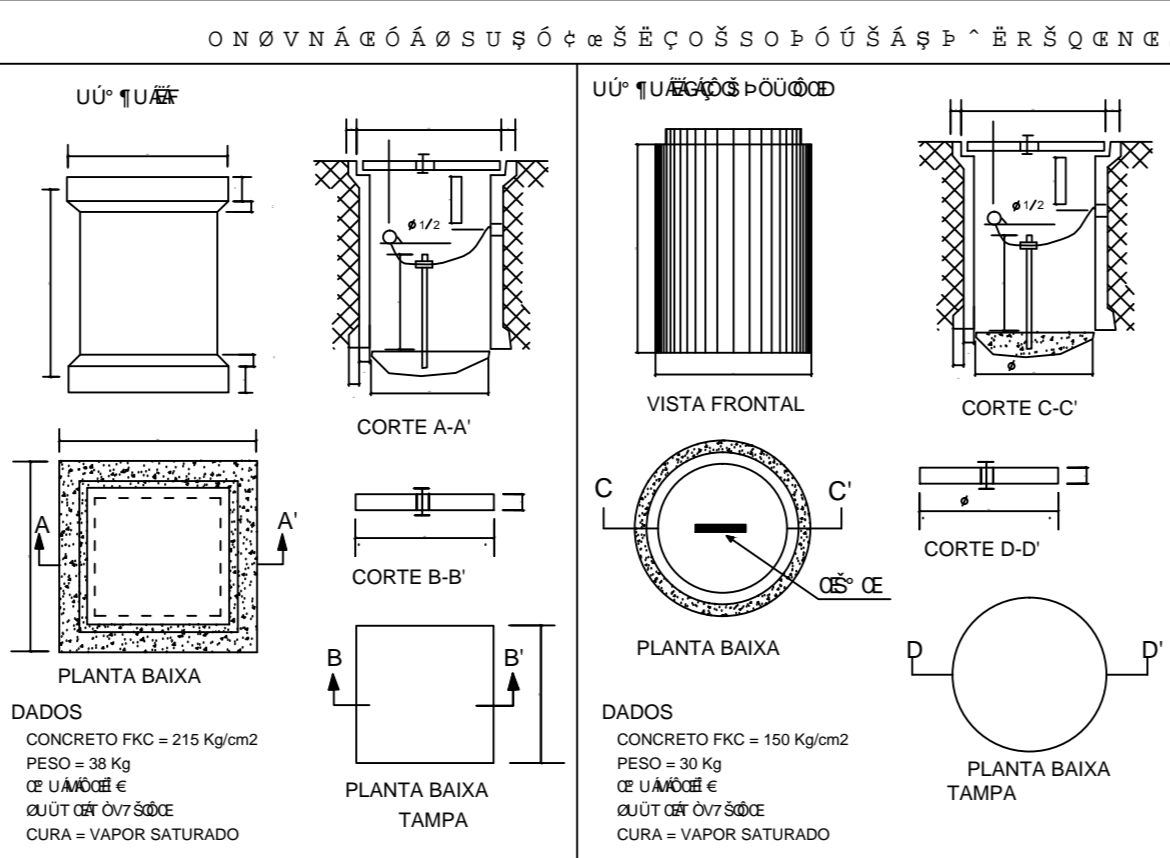
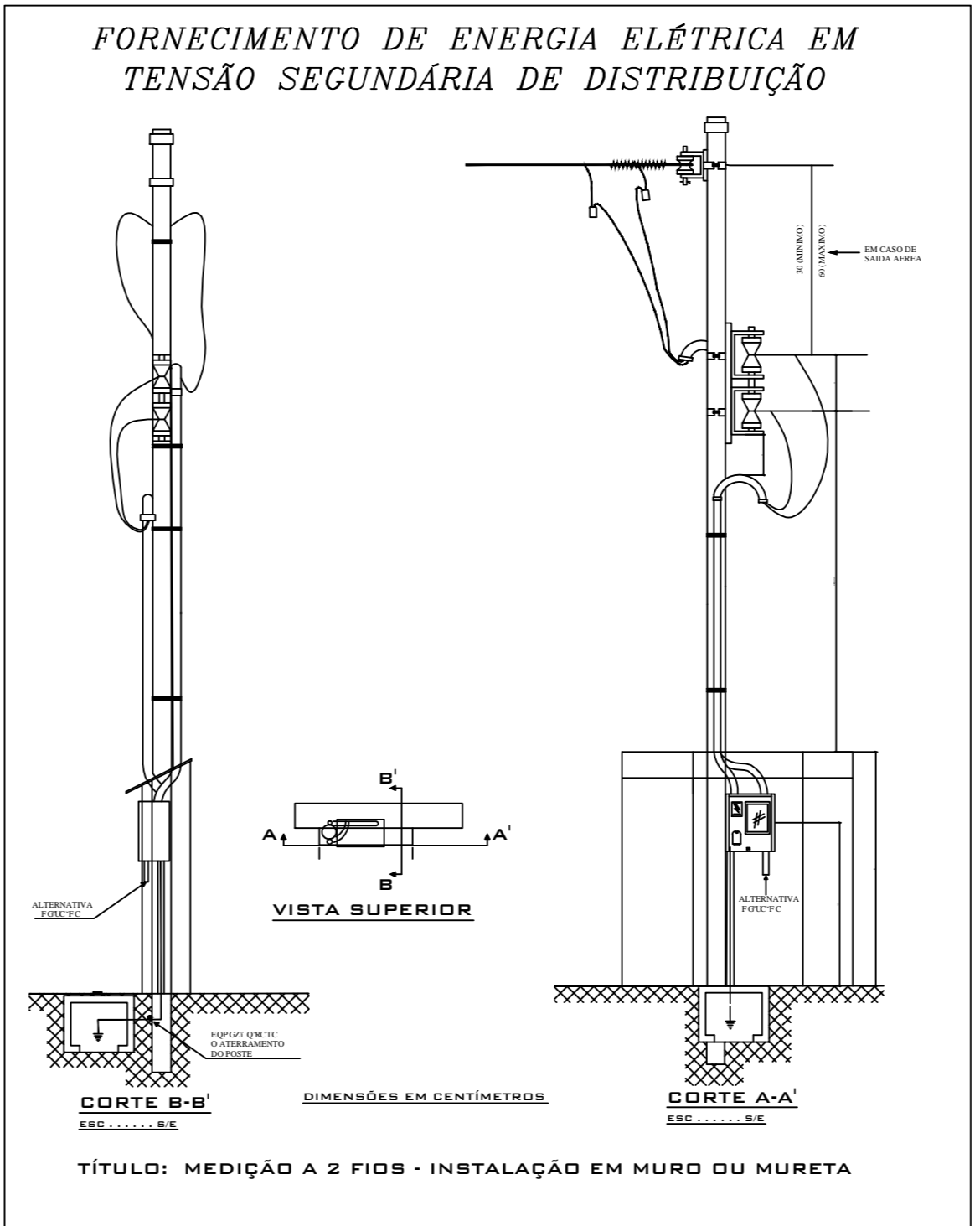


LEGENDA ELÉTRICA

SÍMBOLO	ESPECIFICAÇÃO
○	TOMADA SIMPLES - φ 30 cm
□	TOMADA SIMPLES - φ 110 cm
▶	TOMADA SIMPLES - φ 210 cm
⊖	SADA PARA TELEFONE
+	INTERRUPTOR SIMPLES
⊕	INTERRUPTOR DUPLA
•	INTERRUPTOR PARALELO SIMPLES
⊖	INTERRUPTOR PARALELO DUPLA
⊖	LÂMPADA INCANDESCENTE
⊖	LÂMPADA FLUORESCENTE
⊖	BRANDELA
⊖	QUADRO DE MEDIÇÃO
⊖	QUADRO DE DISTRIBUIÇÃO
⊖	ELETRODUTO P/ PARALELO-CALE-FOSFORO
⊖	ELETRODUTO P/ TELEFONE
⊖	ELETRODUTO P/ PISO
⊖	CONTURTOR FASE-NEUTRO-RETORNO-TERRA
⊖	ATERRAMENTO

Quadro de Cargas e Distribuição

CIRCUITO	LÂMPADAS	TOMADAS	Potência (W)	CONSUMO (kWh)	PROTEÇÃO (A)	FASE (A.B.C)	FINALIDADE
1	30	4	1800	1,5	15	A	ILUMINAÇÃO
2	-	4	400	2,5	30	B	COZINHA
3	-	1	3400	4,0	30	A	QUADRO
4	-	4	1600	2,5	30	B	TOMADAS USO GERAL
5	-	6	2400	2,5	30	A	ILUMINAÇÃO
6	-	6	2400	2,5	30	B	ILUMINAÇÃO
7	-	6	2400	2,5	30	A	ILUMINAÇÃO
8	18	4	2320	2,5	30	B	ILUMINAÇÃO
9	-	4	2200	2,5	30	A	TOMADAS USO GERAL
10	-	6	2400	2,5	30	B	ILUMINAÇÃO
11	-	6	2400	2,5	30	A	ILUMINAÇÃO
12	-	4	1600	2,5	30	B	ILUMINAÇÃO
TOTAL			26840	10,0	60	AB	ALIMENTADOR



ASSOCIAÇÃO DOS MUNICÍPIOS DO PLANALTO SUL DE STA. CATARINA **AMPLASC**

MUNICÍPIO: **ABDON BATISTA - SC**

ASSINTEU: **BARAGEM MUNICIPAL**

LOGAN: **RUA ANGELO LUIS ZANCHETE**

TÍTULO: **ELÉTRICO**

ESCALA FOLHA: 11100 DESENHO: **VINCÍCIOS CANÓNICOS** ÁREA TOTAL: **2.045,09 M²** RESP. TÉCNICO:

DATA: **JANEIRO 2015** EDIÇÃO: **05-10** FRANÇAIS: **JULIANA AÍSI B. CENCI** ENR. CIVIL

Direitos autorais reservados, não podendo ser ampliado, reproduzido ou cedido sem autorização do autor - cabendo sanções penais e quem decumprir.