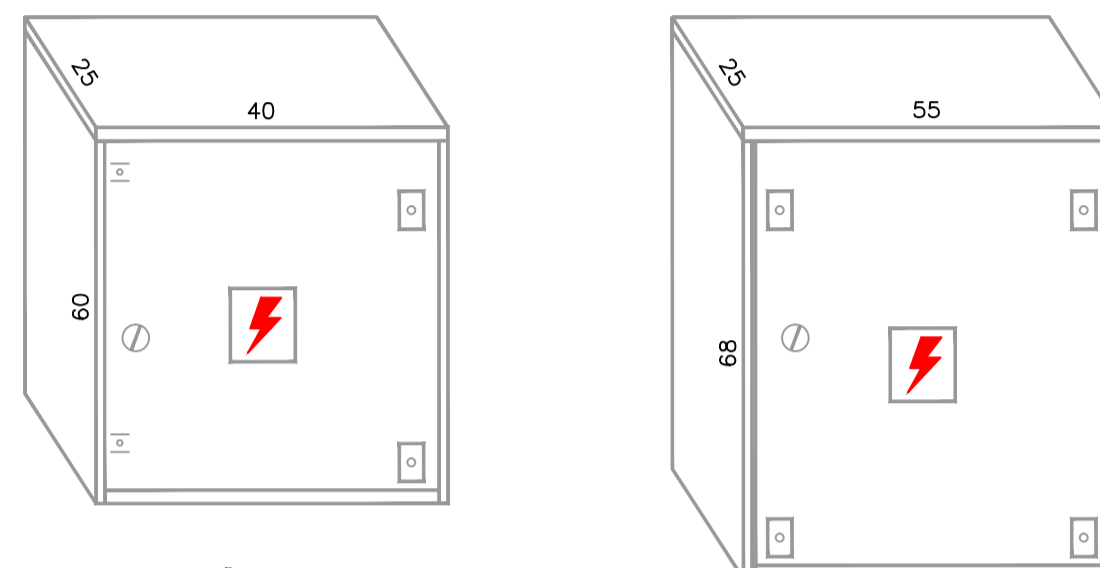


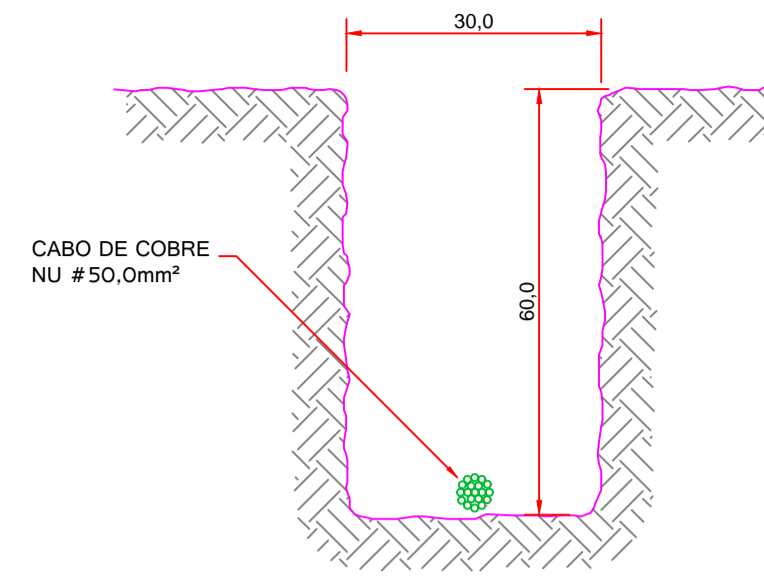
CAIXA PARA MEDIDORES DE DEMANDA (kWh-kW)  
TIPO MDR (FERRO E ALUMÍNIO)

CAIXA BEP

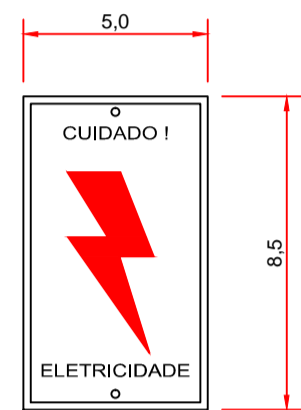


CAIXA DE PROTEÇÃO PARA DISJUNTOR DE 175A

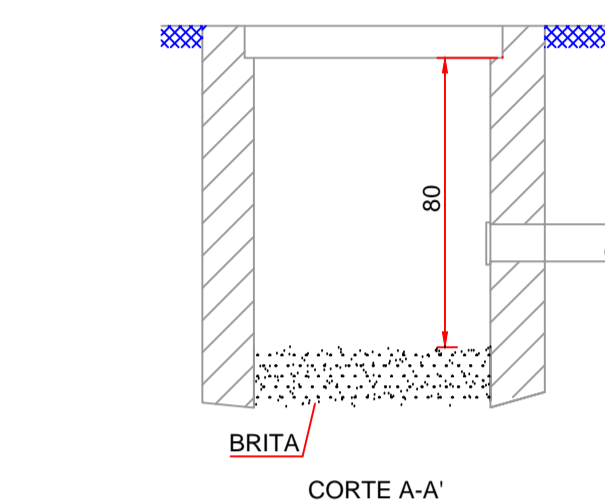
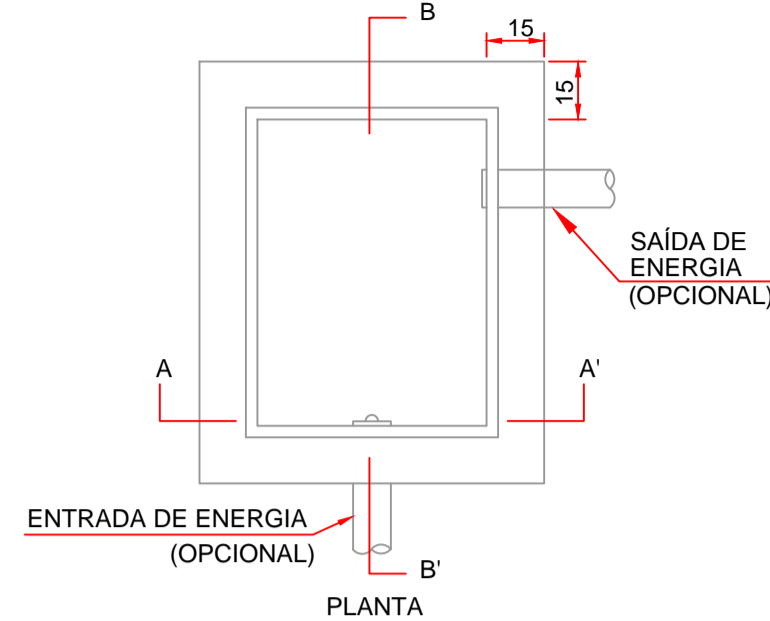
CAIXA PARA TRANSFORMADORES DE CORRENTE  
TIPO TC 1 (FERRO E ALUMÍNIO)



DETALHE VALA DA MALHA DE ATERRAMENTO  
MEDIDAS EM: cm  
SEM ESCALA



DETALHE ESTAMPA  
MEDIDAS EM: cm  
SEM ESCALA

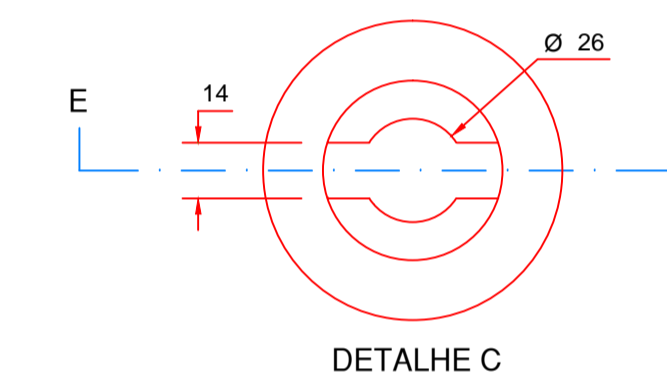
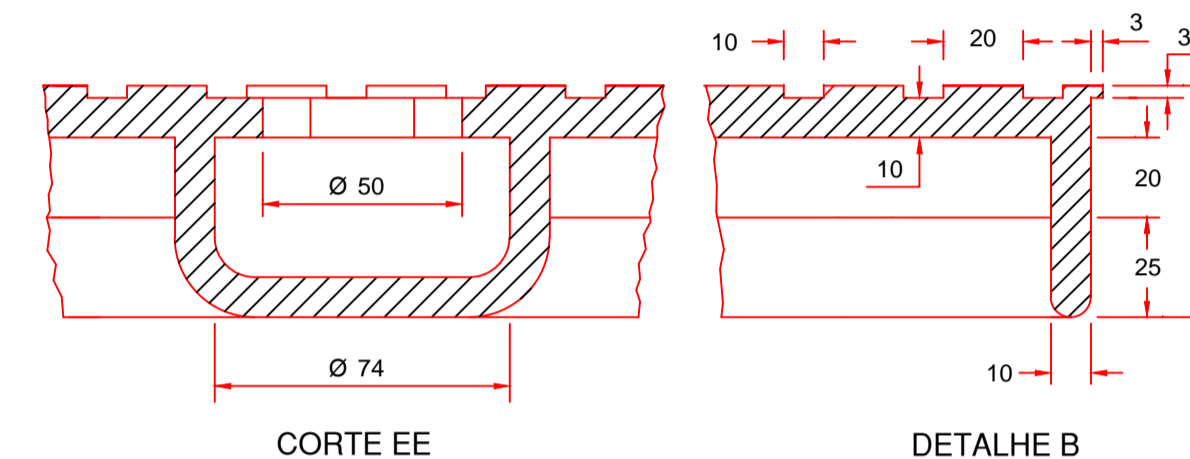
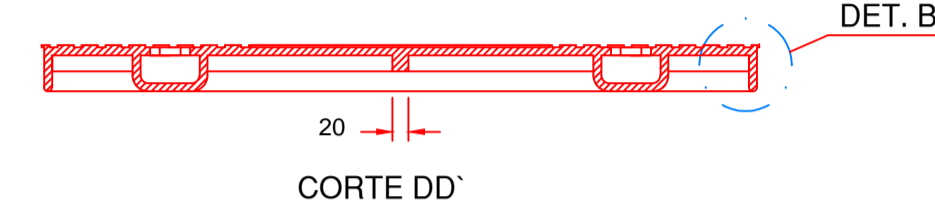
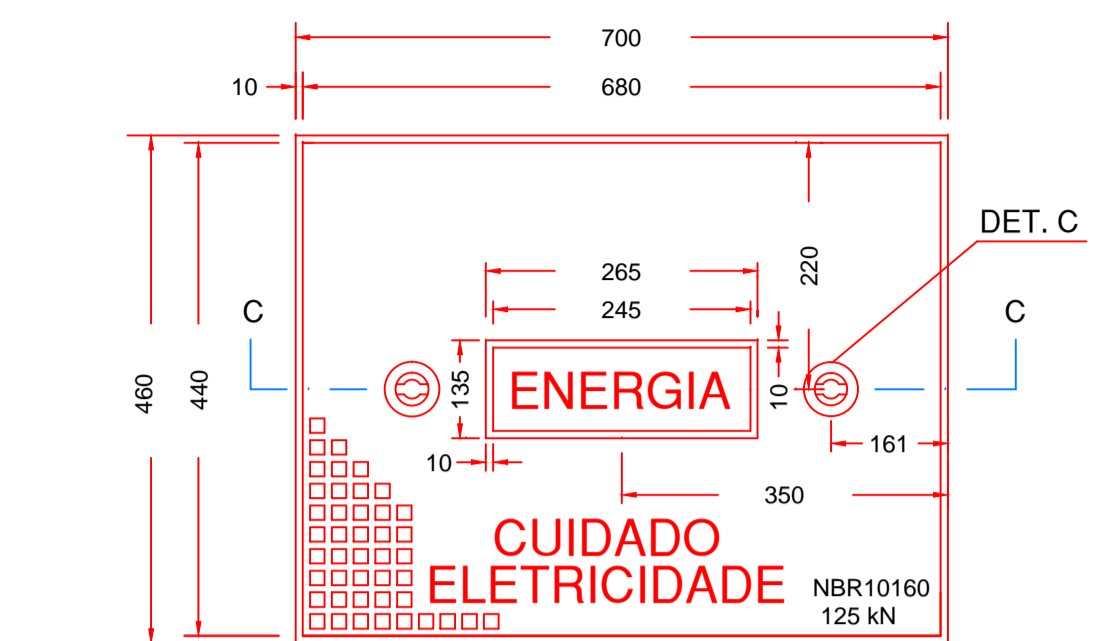


DETALHES CAIXA DE PASSAGEM SUBTERRÂNEA COM TAMPA DE FERRO FUNDIDO  
MEDIDAS EM: cm  
SEM ESCALA

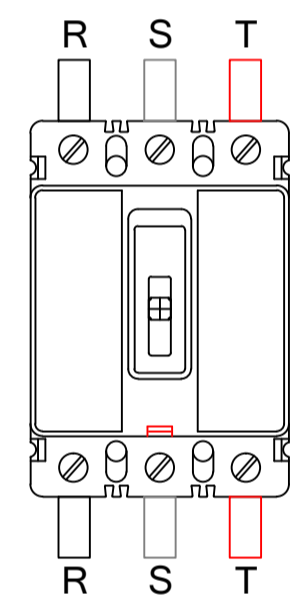
NOTAS:

- AS ESPESSURAS DAS PAREDES SÃO:  
150mm PARA TIJOLOS MACIÇOS  
100mm PARA CONCRETO
- AS DIMENSÕES APRESENTADAS SÃO VALORES MÍNIMOS EXIGIDOS E ESTÃO EXPRESSAS EM CENTÍMETROS.
- AS DIMENSÕES ENTRE PARÊNTESES REFEREM-SE A CAIXA DE PASSAGEM SUBTERRÂNEA, PARA CABOS DE SAÍDA DE BAIXA TENSÃO EM UNIDADES CONSUMIDORAS ATENDIDAS COM TRANSFORMADORES DE ATÉ 75KVA.

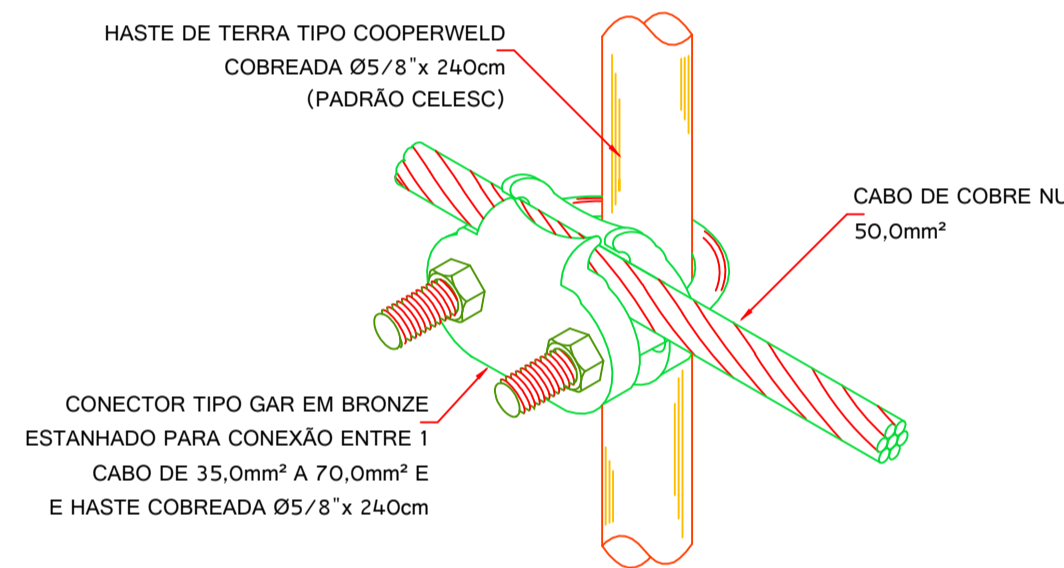
DETALHE TAMPA DE FERRO DA CAIXA DE PASSAGEM  
MEDIDAS EM: mm  
SEM ESCALA



DETALHE DAS CAIXAS  
MEDIDAS EM: cm  
SEM ESCALA

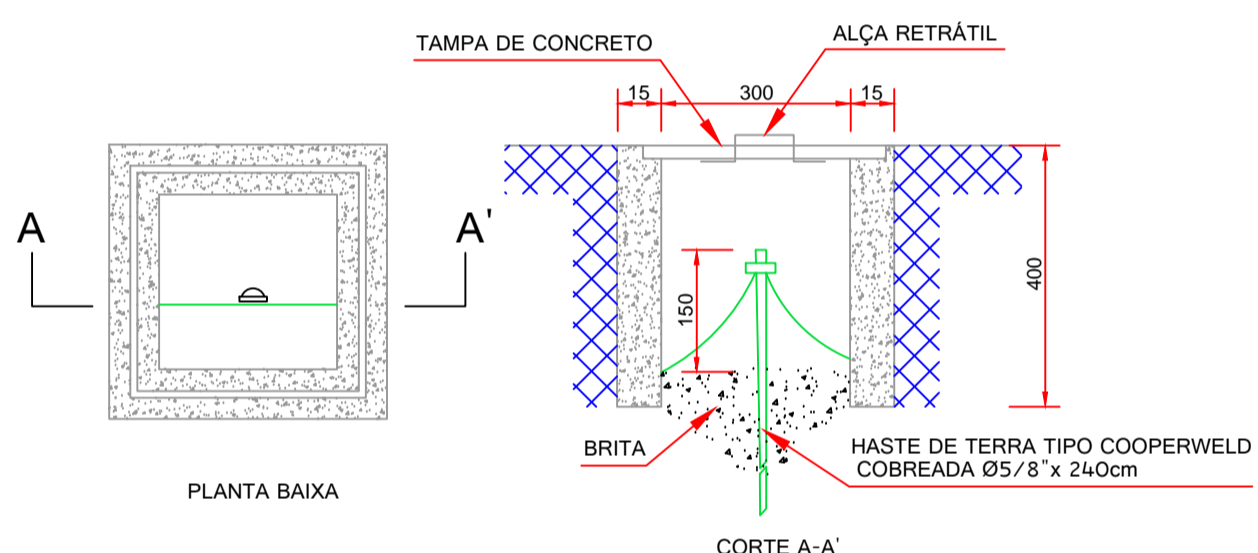


DETALHE DISJUNTOR GERAL 175A  
MEDIDAS EM: mm  
SEM ESCALA

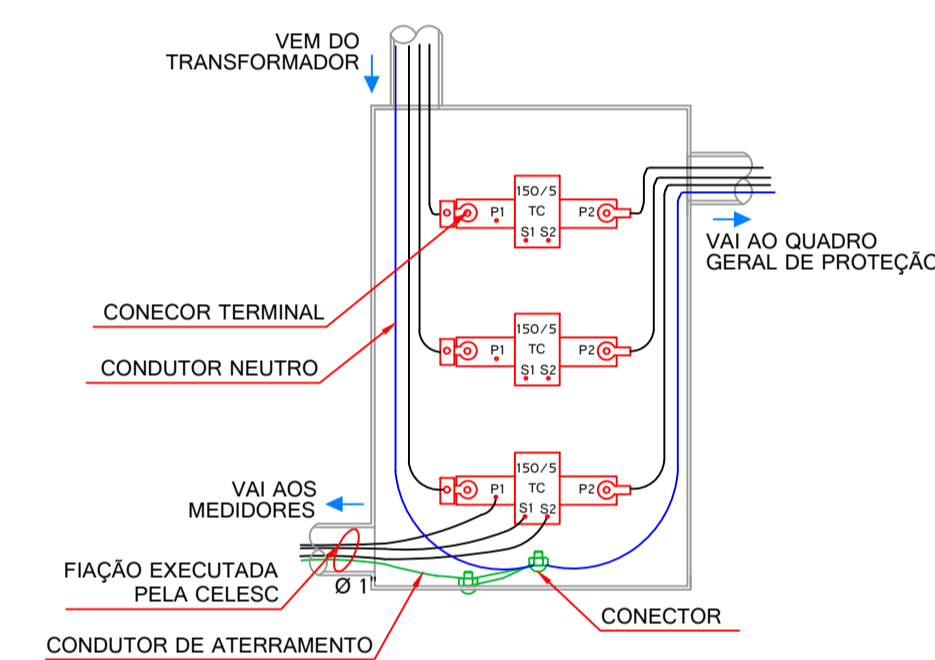


DETALHE CONECTOR TIPO GAR - MALHA DE ATERRAMENTO  
MEDIDAS EM: mm  
SEM ESCALA

OBS.: PODE SER UTILIZADO CONECTOR CUNHA DE COBRE

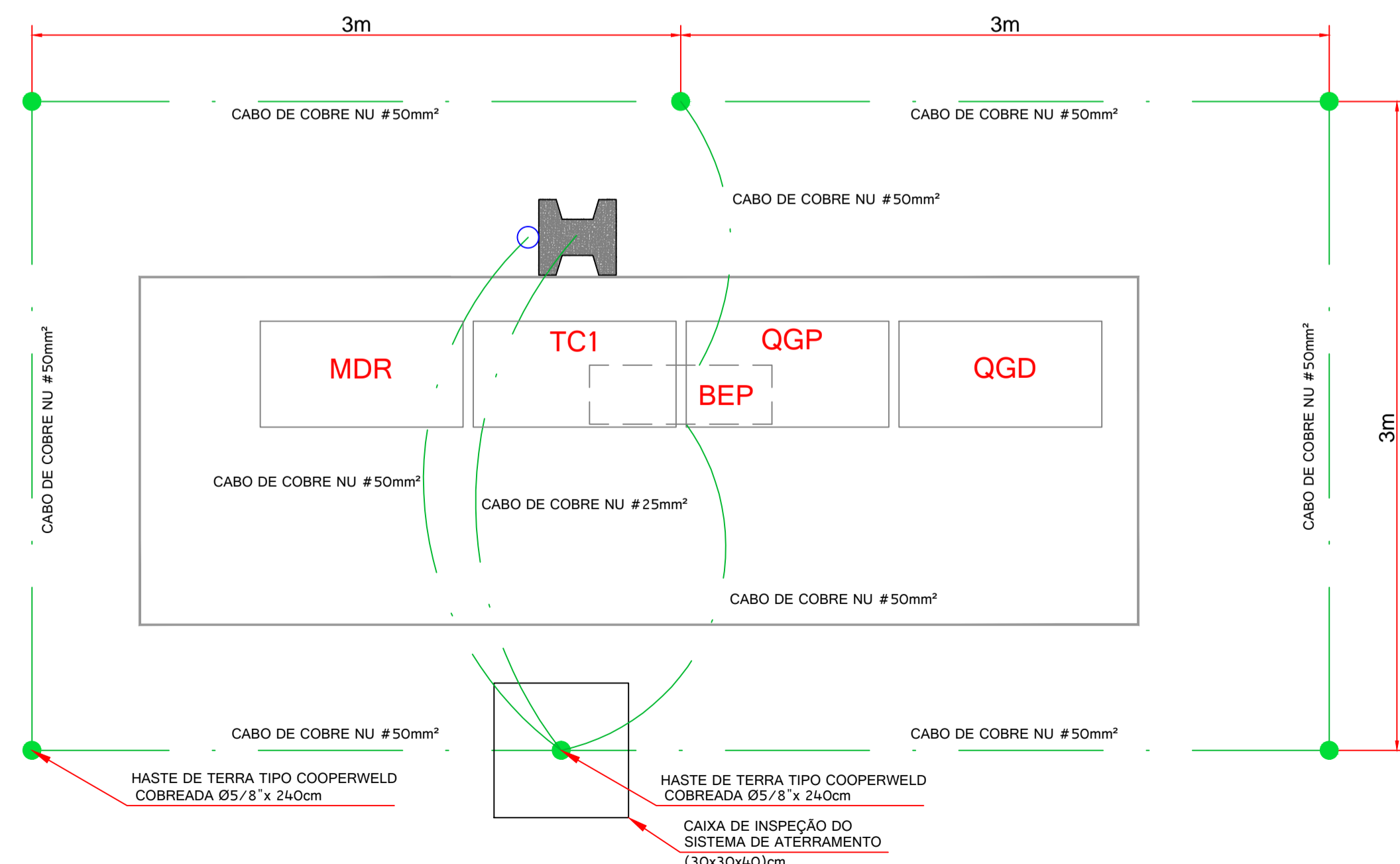


DETALHE CAIXA DE INSPEÇÃO (CONCRETO)  
MEDIDAS EM: mm  
SEM ESCALA

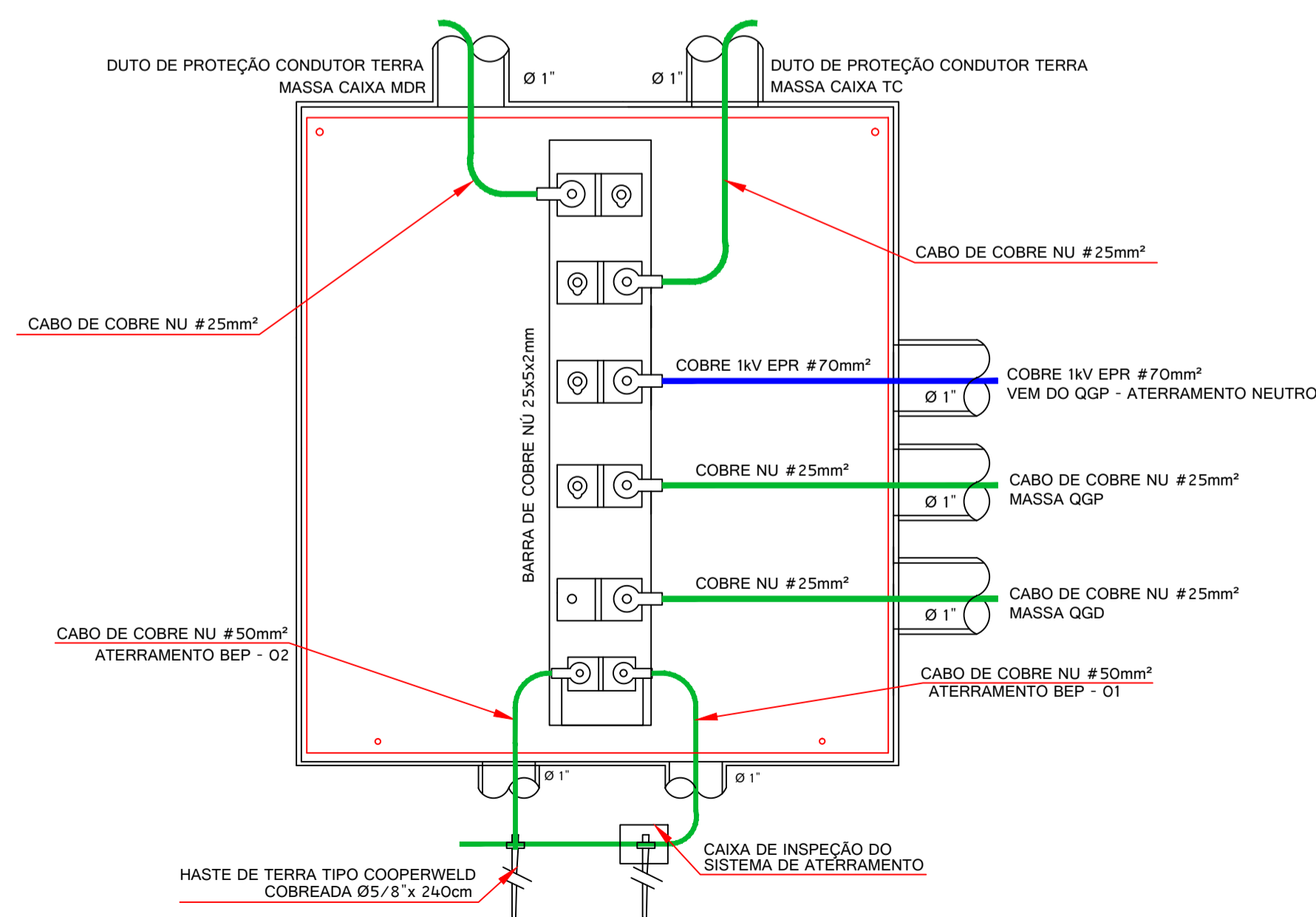


DETALHE CAIXA TC "TIPO 1"  
MEDIDAS EM: cm  
SEM ESCALA

- A entrada e saída dos cabos de energia poderá ser na parte inferior ou fundos da caixa de TC's
- A fiação do secundário dos TC's poderá sair pelo lado direito da caixa
- Relação de transformação dos TC's 150/5.



DETALHE MALHA DE ATERRAMENTO  
MEDIDAS EM: m  
SEM ESCALA



DETALHE BEP - VISTA INTERNA  
MEDIDAS EM: cm

- NOTAS:
- CAIXA EM AÇO GALVANIZADO 35x50x20cm COM DISPOSITIVO PARA LACRE.

- NOTAS:
- DIMENSÕES INFORMADAS: COMPRIMENTO x ALTURA x LARGURA;
  - ESTE PROJETO SEQUE A NORMATIVA DA CELESC NT-01-AT;
  - AS DIMENSÕES INDICADAS SÃO OS VALORES MÍNIMOS EXIGIDOS PELA CELESC;
  - AS INSTALAÇÕES INTERNAS DEVEM SEGUIR A NBR-5410 E NR-10;
  - DIVERGÊNCIAS ENTRE AS ESCALAS E AS COTAS PREVALECERÃO ÀS COTAS INFORMADAS.

CARIMBOS/APROVAÇÃO:



PRANCHA <b>04/04</b>	PROJETO <b>PROJETO ELÉTRICO</b> ENTRADA PRIMÁRIA: TRAFÓ 112,5 kVA / 23,0kV
ESCALA Indicada	LOCAL RUA JOÃO SANTIN, N.º 30 ABDON BATISTA / SC
DESENHO Paulo R de Bortolo	CENTRO CEP 89636-000
PROJETISTA Paulo R de Bortolo	REFERÊNCIA <b>DETALHES GERAIS</b>
DATA 18/06/2014	Eng. Eletricista Paulo Ricardo de Bortolo - CREA 077962-1
ARQUIVO POSTO_S_140618_R00	Arquiteta e Urbanista Priscila Maschio Favetto - CAU 74672-0
	Fundo Municipal de Saúde de Abdon Batsita - CNPJ: 10.509.952/0001-99