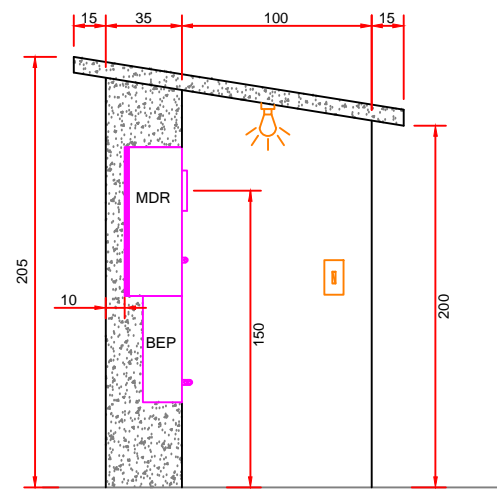
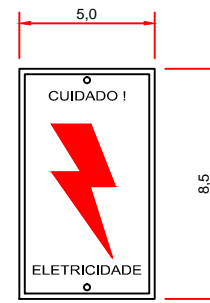


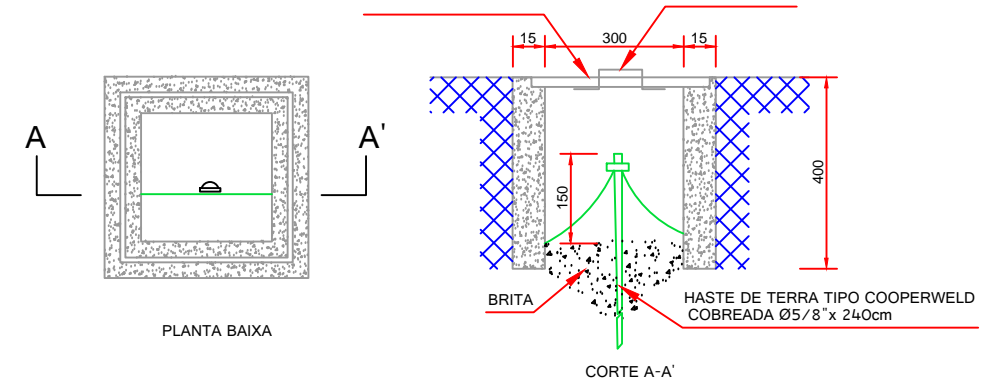
VISTA FRONTAL



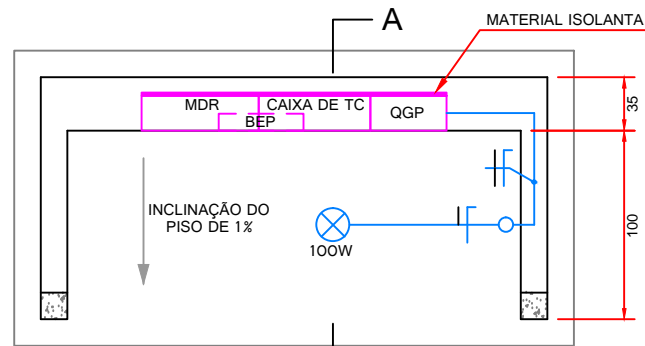
CORTE A-A'



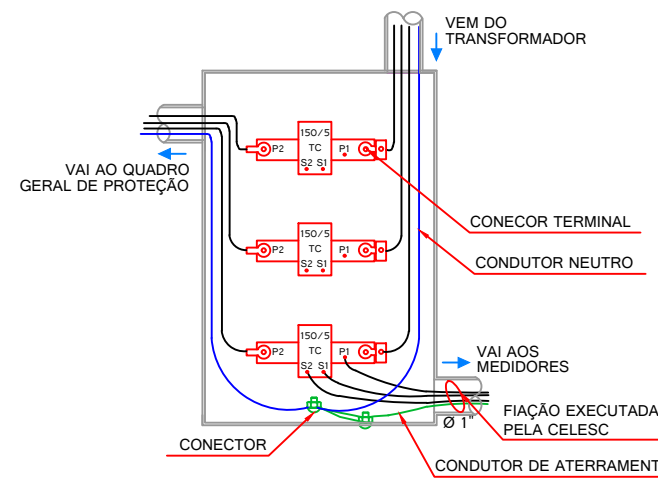
DETALHE ESTAMPA
MEDIDAS EM: cm
SEM ESCALA



DETALHE CAIXA DE INSPEÇÃO (CONCRETO)
MEDIDAS EM: mm
SEM ESCALA



PLANTA BAIXA

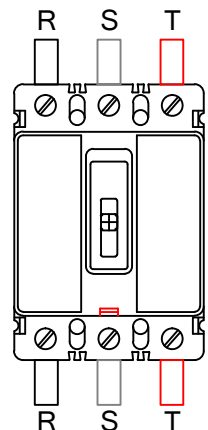


NOTAS:
1 - A entrada e saída dos cabos de energia poderá ser na parte inferior ou fundos da caixa de TC's
2 - A fiação do secundário dos TC's poderá sair pelo lado direito da caixa
3 - Relação de transformação dos TC's 150/5 com F.T. = 2,0.

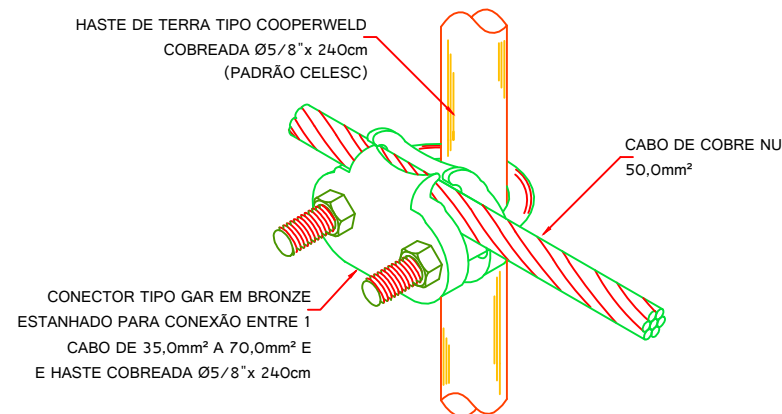
DETALHE CAIXA TC "TIPO 1"
MEDIDAS EM: cm
SEM ESCALA

- NOTAS:
- O ABRIGO DEVERÁ SER CONSTRUÍDO EM ALVENARIA (REBOCADA) COM COBERTURA EM LAJE DE CONCRETO
 - DIMENSÕES EM CENTÍMETROS
 - ENTRE AS CAIXA DE PROTEÇÃO E MEDIÇÃO DEVERÁ SER COLOCADO ISOLANTE TÉRMICO (TIPO ISOPOR OU SIMILAR)
 - MEDIDAS MÍNIMAS

DETALHE ABRIGO PARA MEDIÇÃO HORO-SAZONAL
MEDIDAS EM: cm
SEM ESCALA



DETALHE DISJUNTOR GERAL 175A
MEDIDAS EM: mm
SEM ESCALA



DETALHE CONECTOR TIPO GAR - MALHA DE ATERRAMENTO
MEDIDAS EM: mm
SEM ESCALA

OBS.: PODE SER UTILIZADO CONECTOR CUNHA DE COBRE

NOTAS:

- DIMENSÕES INFORMADAS: COMPRIMENTO x ALTURA x LARGURA;
- ESTE PROJETO SEQUE A NORMATIVA DA CELESC NT-01-AT;
- AS DIMENSÕES INDICADAS SÃO OS VALORES MÍNIMOS EXIGIDOS PELA CELESC;
- AS INSTALAÇÕES INTERNAS DEVEM SEGUIR A NBR-5410 E NR-10;
- DIVERGÊNCIAS ENTRE AS ESCALAS E AS COTAS PREVALECERÃO ÀS COTAS INFORMADAS.

CARIMBOS/APROVAÇÃO:



PRANCHA
05/05

PROJETO
PROJETO ELÉTRICO
ENTRADA PRIMÁRIA: TRAFÓ 112,5 kVA / 23,0kV

LOCAL
RUA JOÃO SANTIN, Nº. 30
ABDON BATISTA / SC
CENTRO
CEP 89636-000

ESCALA
Indicada

REFERÊNCIA
DETALHES MURETA HORO-SAZONAL

DESENHO
Paulo R de Bortolo

PROJETISTA
Paulo R de Bortolo

Eng. Eletricista Paulo Ricardo de Bortolo - CREA 077962-1

DATA
18/06/2014

Arquiteta e Urbanista Priscila Maschio Favretto - CAU 74672-0

ARQUIVO
PREF._140618_R00

Município de Abdon Batista - CNPJ: 78.511.052/0001-10