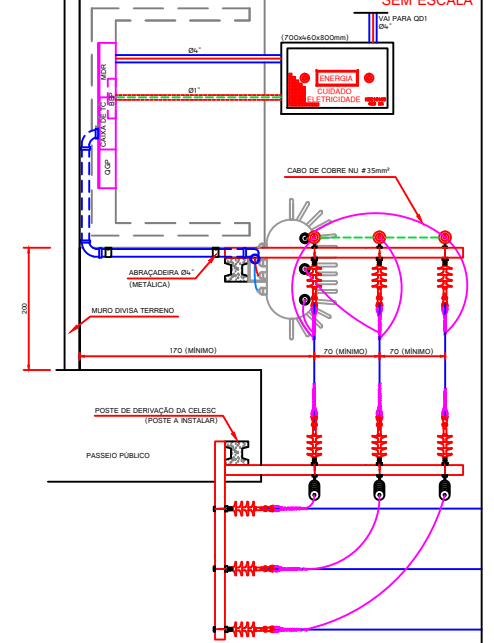


VISTA FRONTAL  
MEDIDAS EM: cm  
SEM ESCALA

VISTA LATERAL  
MEDIDAS EM: cm  
SEM ESCALA

VISTA SUPERIOR

MEDIDAS EM: cm  
SEM ESCALA



NOTAS:

- DIMENSÕES INFORMADAS: COMPRIMENTO x ALTURA x LARGURA.
- ESTE PROJETO SEGUIR A NORMATIVA DA CELESC NF-01/AT.
- AS DIMENSÕES INDICADAS SÃO OS VALORES MÍNIMOS EXIGIDOS PELA CELESC.
- AS INSTALAÇÕES INTERNAS DEVEM SEGUIR A NBR 5410 E NR-10.
- DIVERGENCIAS ENTRE AS ESCALAS E AS COTAS PREVALERÃO ÀS COTAS INFORMADAS.

CARIMBOS/APROVAÇÃO:



PROJETO	PROJETO ELÉTRICO
01/05	ENTRADA PRIMÁRIA: TRAFÓ 112,5 kVA / 23,0kV
LOCAL	RUA JOÃO SANTINI, Nº. 30 CENTRO ABDON BATISTA / SC CEP 89636-000
REFERÊNCIA	VISTAS DO POSTO DE TRANSFORMAÇÃO
PROJETA	Eng. Eletricista Paulo Ricardo de Bortolo - CREA 077962-1
DATA	19/06/2014
PROJETO	Arquiteta e Urbanista Priscila Maschio Favetto - CAU 74672-0
PREF.	Município de Abdon Batista - CNPJ: 78.511.052/0001-10