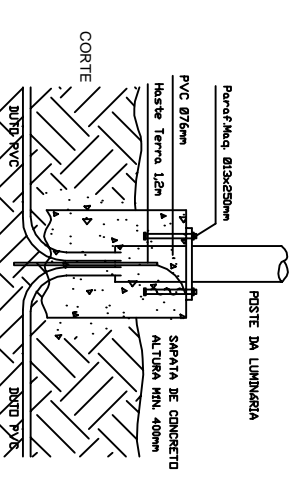
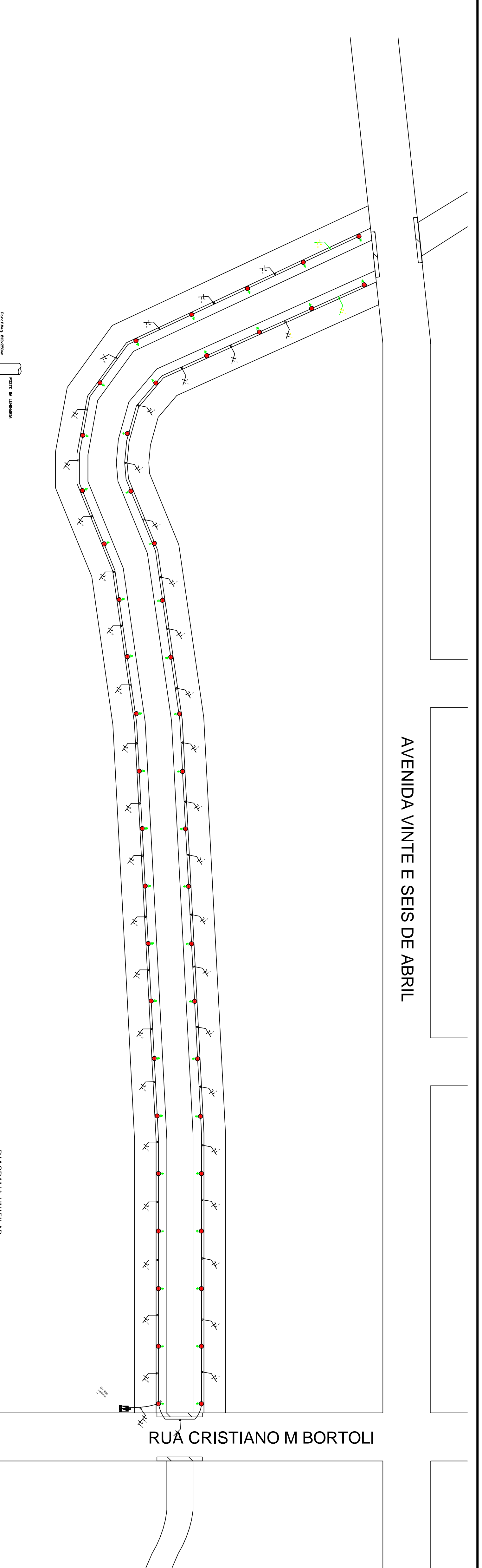


ESPACIO RESERVADO A APROVAÇÃO

AVENIDA VINTE E SEIS DE ABRIL

RUA CRISTIANO M BORTOLI

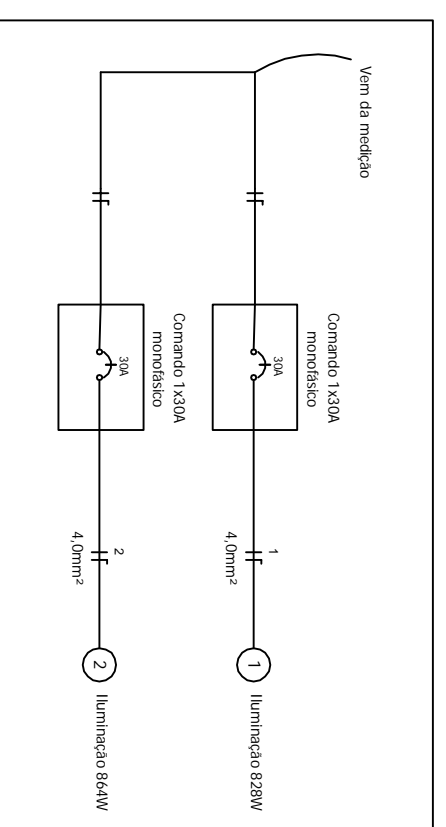


- LEGENDA**
- Pilhas tipo 3, Jato de altura 070mm, galvanizadas a fogo e pintadas em epóxi.
 - Pavimento em concreto L20 20/10/020mm, pichado em 20mm.
 - Clareira em concreto L10 20/10/020mm, pichado em 20mm.
 - Clareira de proteção 30m, servida por tubulação 100mm, c/ tela, com
 - Halsa terra coberta 1,2m.
 - Canal de passagem em alumínio 200X300X300mm.
 - Tubulação PVC 92x4.

QUADRO DE CARGAS

Item	Quantidade	Valor Unitário (R\$)	Valor Total (R\$)
1	24	240,00	5.760,00
2	24	60,00	1.440,00
3	24	30,00	720,00
4	24	180,00	4.320,00
5	24	10,00	240,00
6	24	10,00	240,00
7	24	10,00	240,00
8	24	10,00	240,00
9	24	10,00	240,00
10	24	10,00	240,00
11	24	10,00	240,00
12	24	10,00	240,00
13	24	10,00	240,00
14	24	10,00	240,00
15	24	10,00	240,00
16	24	10,00	240,00
17	24	10,00	240,00
18	24	10,00	240,00
19	24	10,00	240,00
20	24	10,00	240,00
21	24	10,00	240,00
22	24	10,00	240,00
23	24	10,00	240,00
24	24	10,00	240,00
Total	47	18000	850800

DIAGRAMA UNIFILAR



NOTAS
1. Verificar a existência de rede de drenagem. Caso não exista, providenciar rede de drenagem e escoar para o sistema de coleta.

ASSOCIAÇÃO DOS MUNICÍPIOS DO PLANALTO SUL DE STA. CATARINA
AMPLASC

ABDON BATISTA

Tf. Iluminação do passeio das margens do Iajardo demoneck

Três Rios II

perímetro urbano

projeto elétrico

PROJETO

ESCALA 1:500
SITIO 1:500
ELEGANTE 1:500
JULIANA AB 19/2019
01-01

Atenção: esta obra permanece sob patrocínio de Azevedo/Reddy/ uma a realização de Renegadei Tronka.