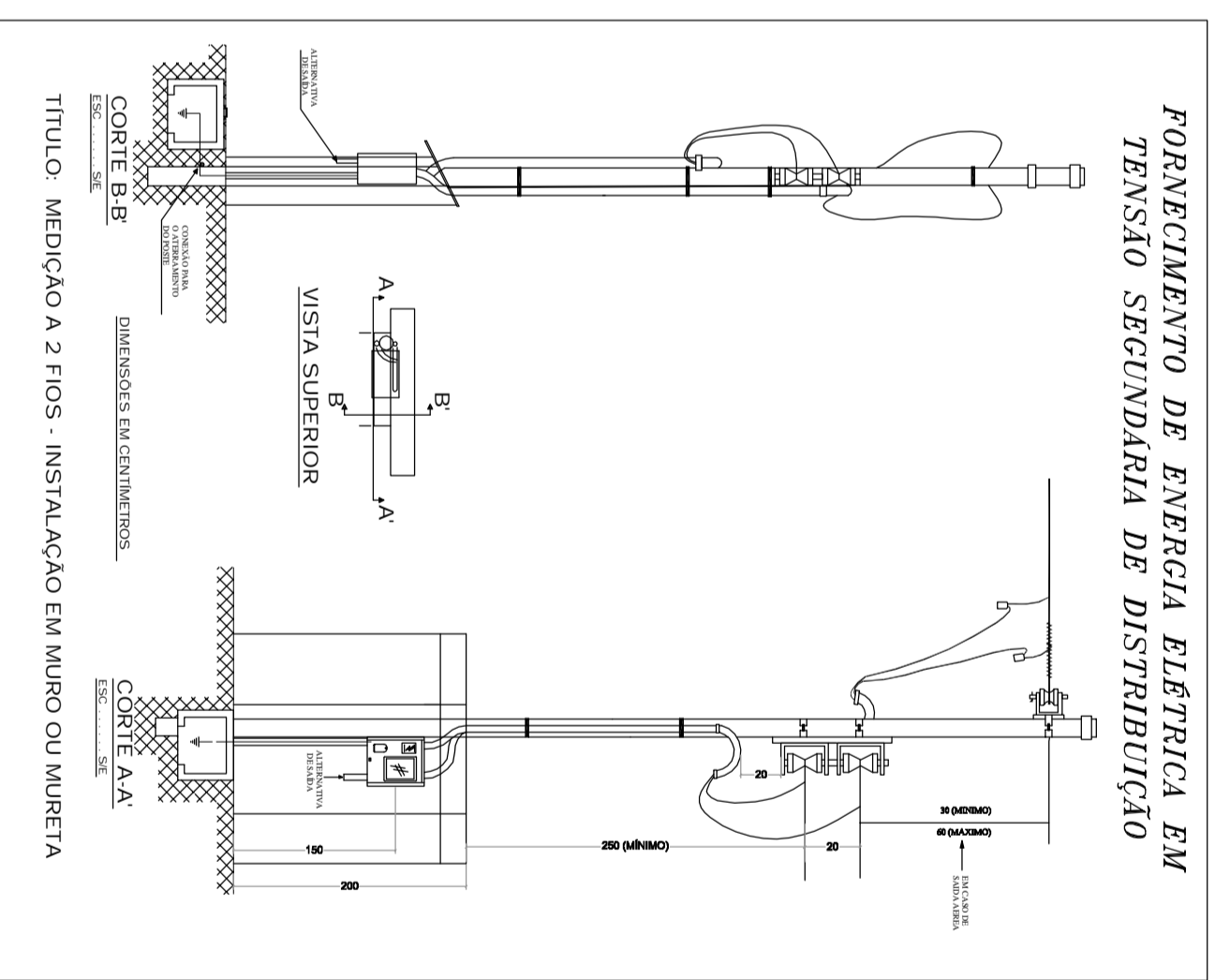
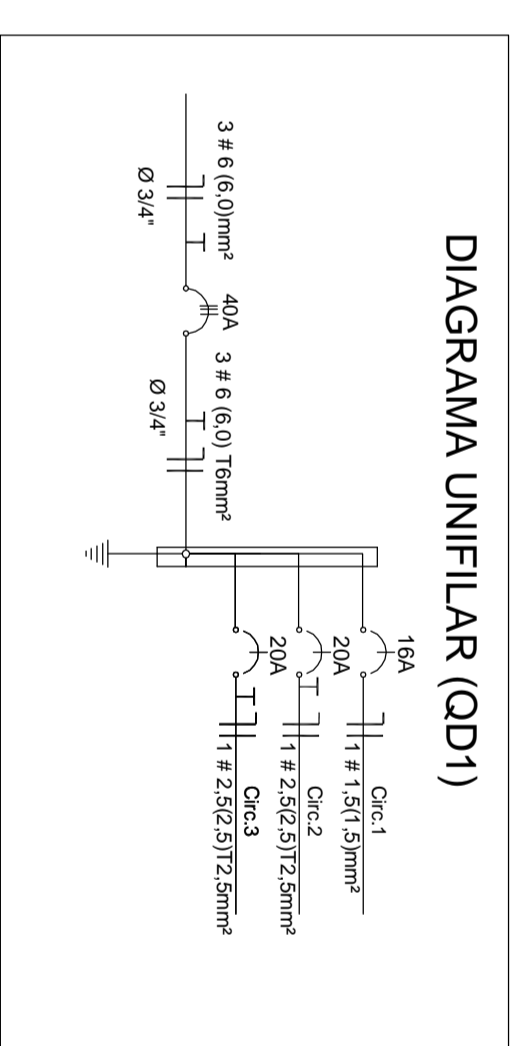
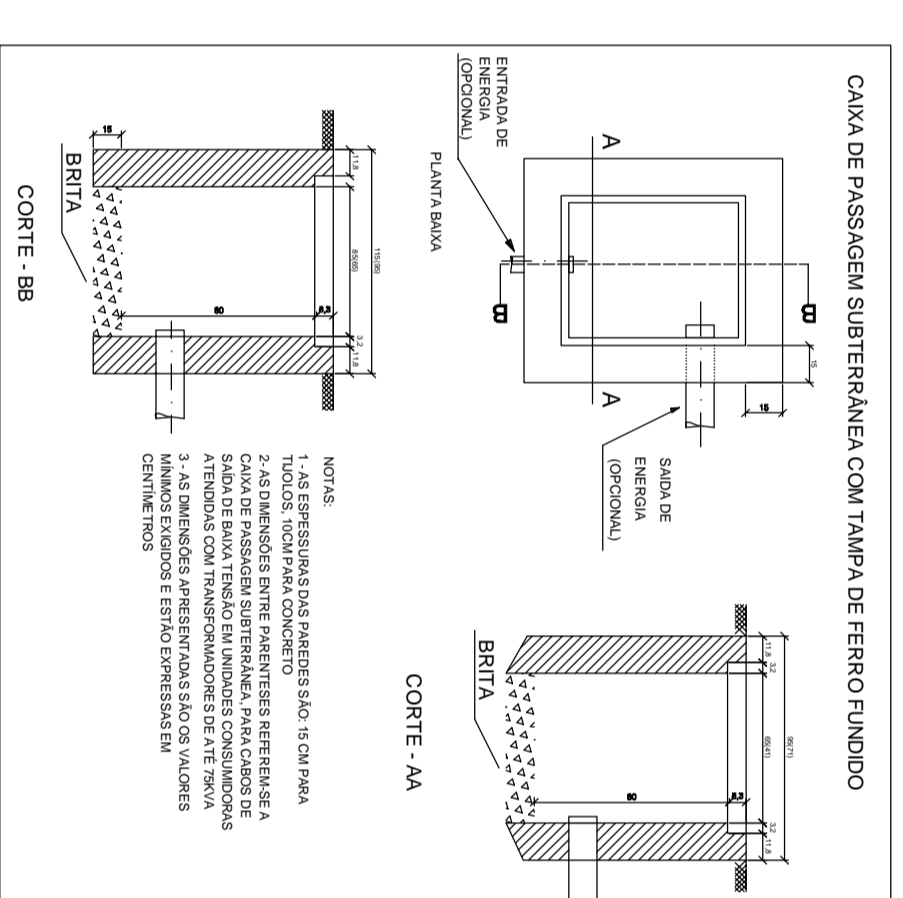
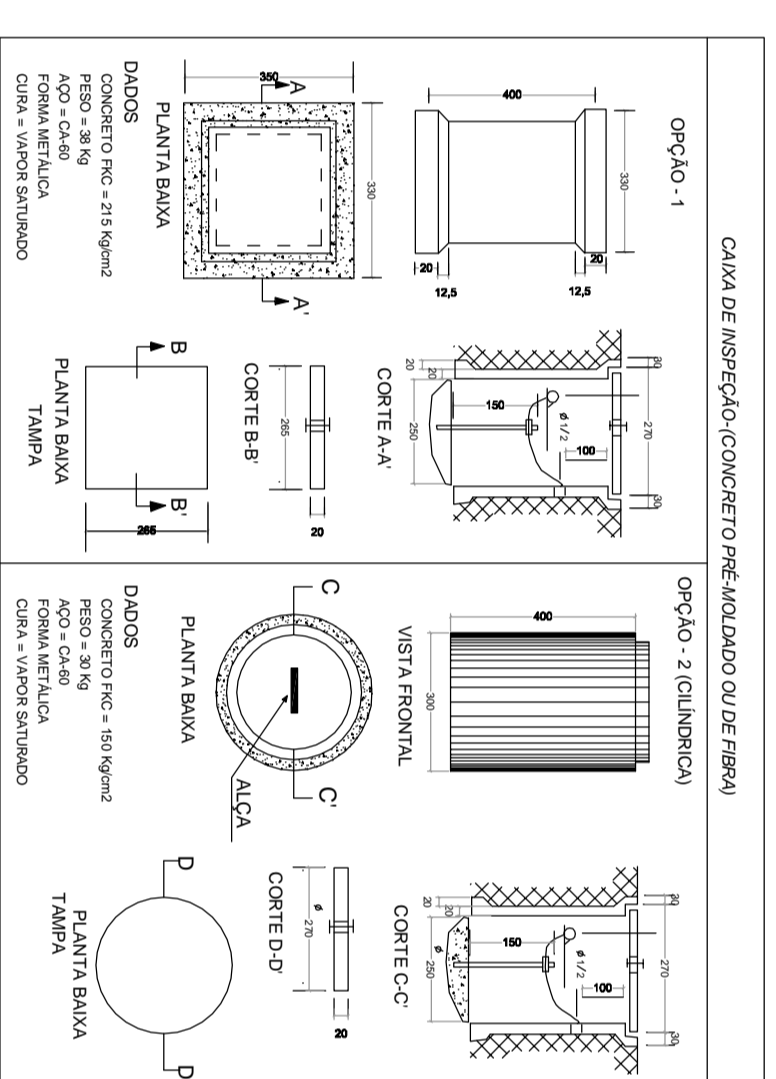


PROJETO ELÉTRICO
 ESCALA
 Folha 1/75

Quadro de Cargas e Distribuição (CD)

GRUPO	TIPO	QUANTIDADE	VALOR (W)	VALOR (VA)	VALOR (A)	VALOR (A)	VALOR (A)	VALOR (A)	VALOR (A)	VALOR (A)	VALOR (A)
1	ILUMINAÇÃO	41	1000	1000	4,5	4,5	4,5	4,5	4,5	4,5	4,5
2	RECEPTORES	4	1000	1000	4,5	4,5	4,5	4,5	4,5	4,5	4,5
3	TRAFEGUE	4	1000	1000	4,5	4,5	4,5	4,5	4,5	4,5	4,5
TOTAL			3000	3000	13,5	13,5	13,5	13,5	13,5	13,5	13,5



LEGENDA ELÉTRICO

SÍMBOLO	ABREVIAÇÃO
□	TOMADA SIMPLES - Ø 30 cm
◻	TOMADA SIMPLES - Ø 110 cm
◻	SALA PARA TELEFONE
◻	INTERRUPTOR SIMPLES
◻	INTERRUPTOR DUPLO
◻	INTERRUPTOR MISTURADO SIMPLES
◻	INTERRUPTOR MISTURADO DUPLO
◻	LÂMPADA LED
◻	LÂMPADA FLUORESCENTE
◻	ABANDONADA
◻	QUADRO DE MEDIÇÃO
◻	QUADRO DE DISTRIBUIÇÃO
◻	ELÉTRICO P/ BARRAS-LAF-10/80
◻	ELÉTRICO P/ TELEFONE
◻	ELÉTRICO P/ RSO
◻	CONTROLE FASE-NEUTRO-TERRA
◻	ABANDONADO

NOTAS
 TODAS AS MEDIDAS ESTÃO EM CENTÍMETROS. CASO HOUVER DIVERGÊNCIAS ENTRE COTAS E ESCALA PREVALERÃO AS COTAS.

Associação das Municípios do Planalto Sul de Sta. Catarina

ABDON BATISTA

AMPLIASC

CONSTRUÇÃO DE CANCHA DE BOCHA

perímetro urbano

INSTALAÇÕES ELÉTRICAS E DETALHES

ESCALA	1:75	PROJETO	24/03/20
ESCALA	1:75	CONSTRUÇÃO	03-04
PROJETO	03-04	PROJETO	03-04

Divisão Autônoma responsável pelo projeto em: Alameda/Unidade/ Rua e Antecâmara de Engenharia/ Florianópolis