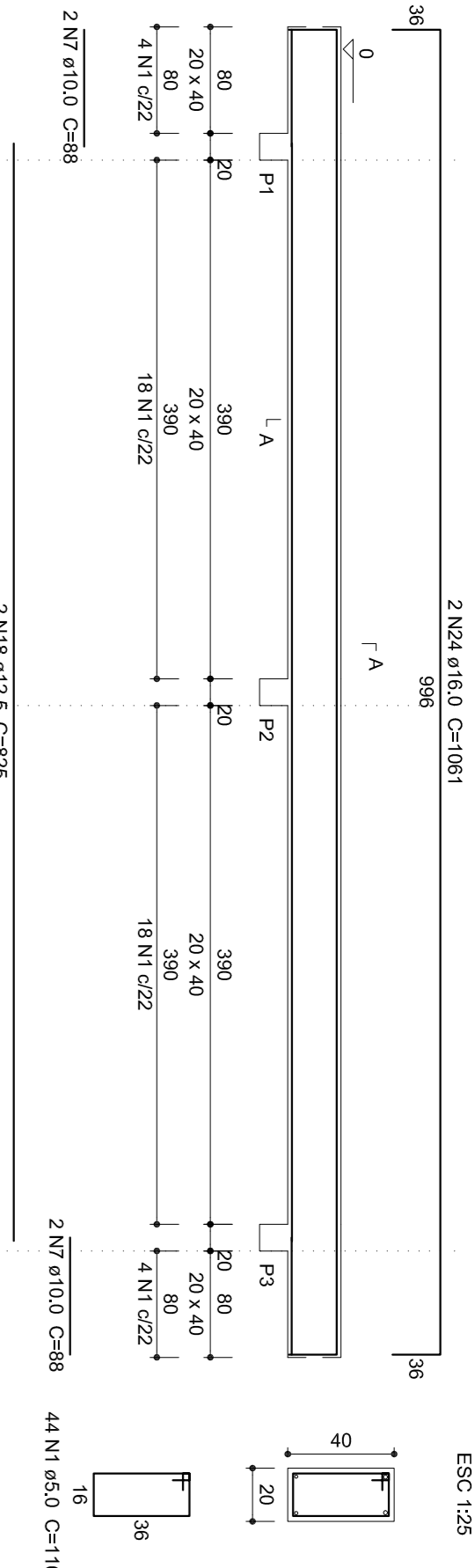
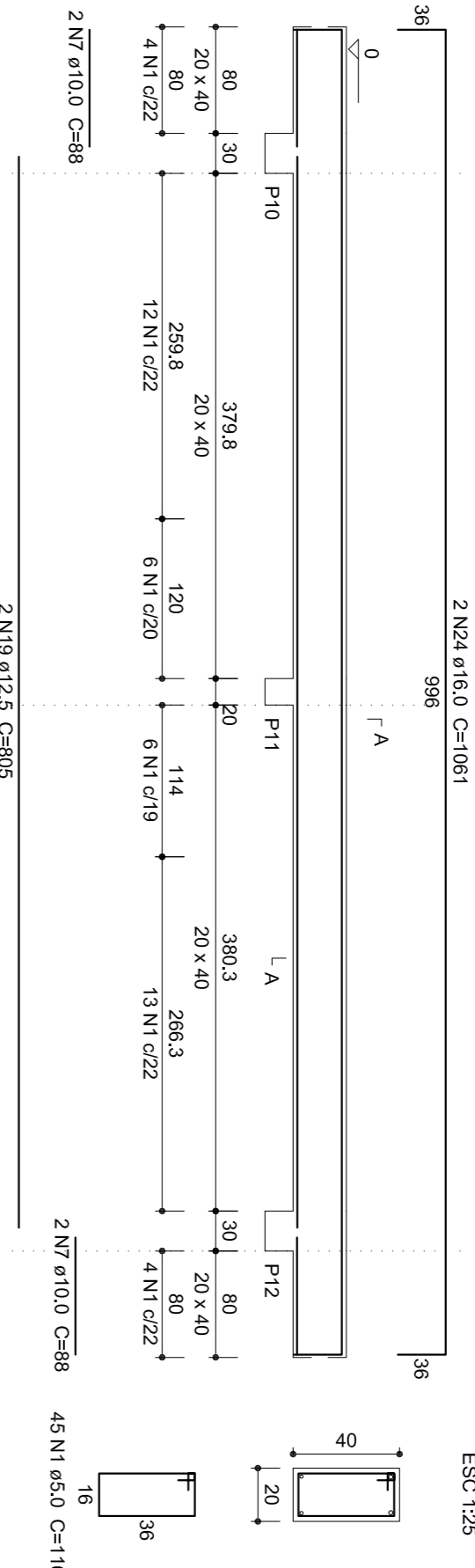


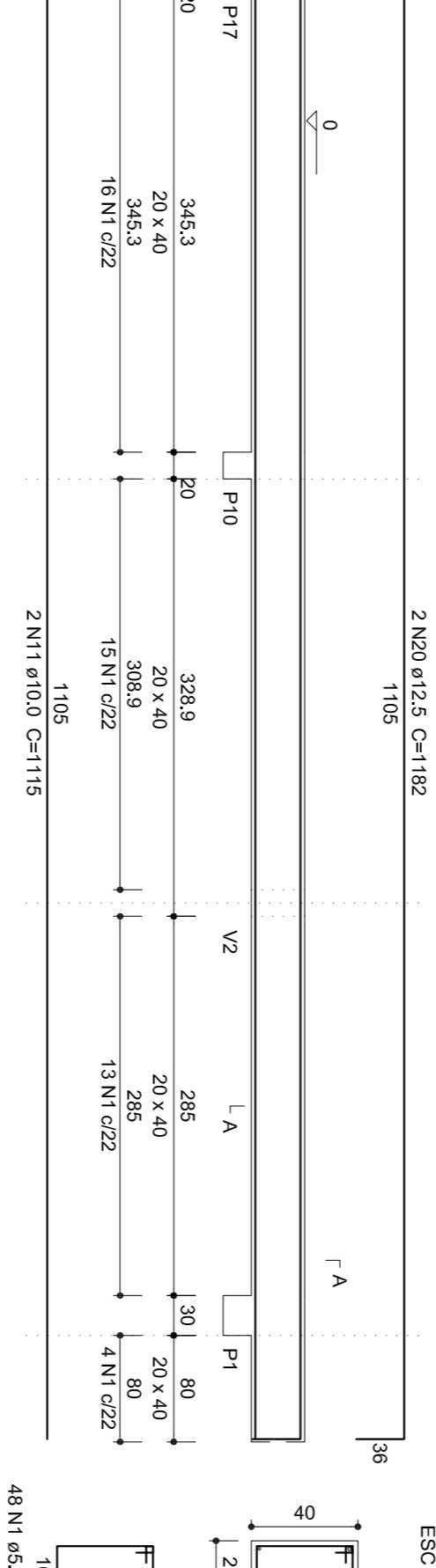
V1 (20 x 40)



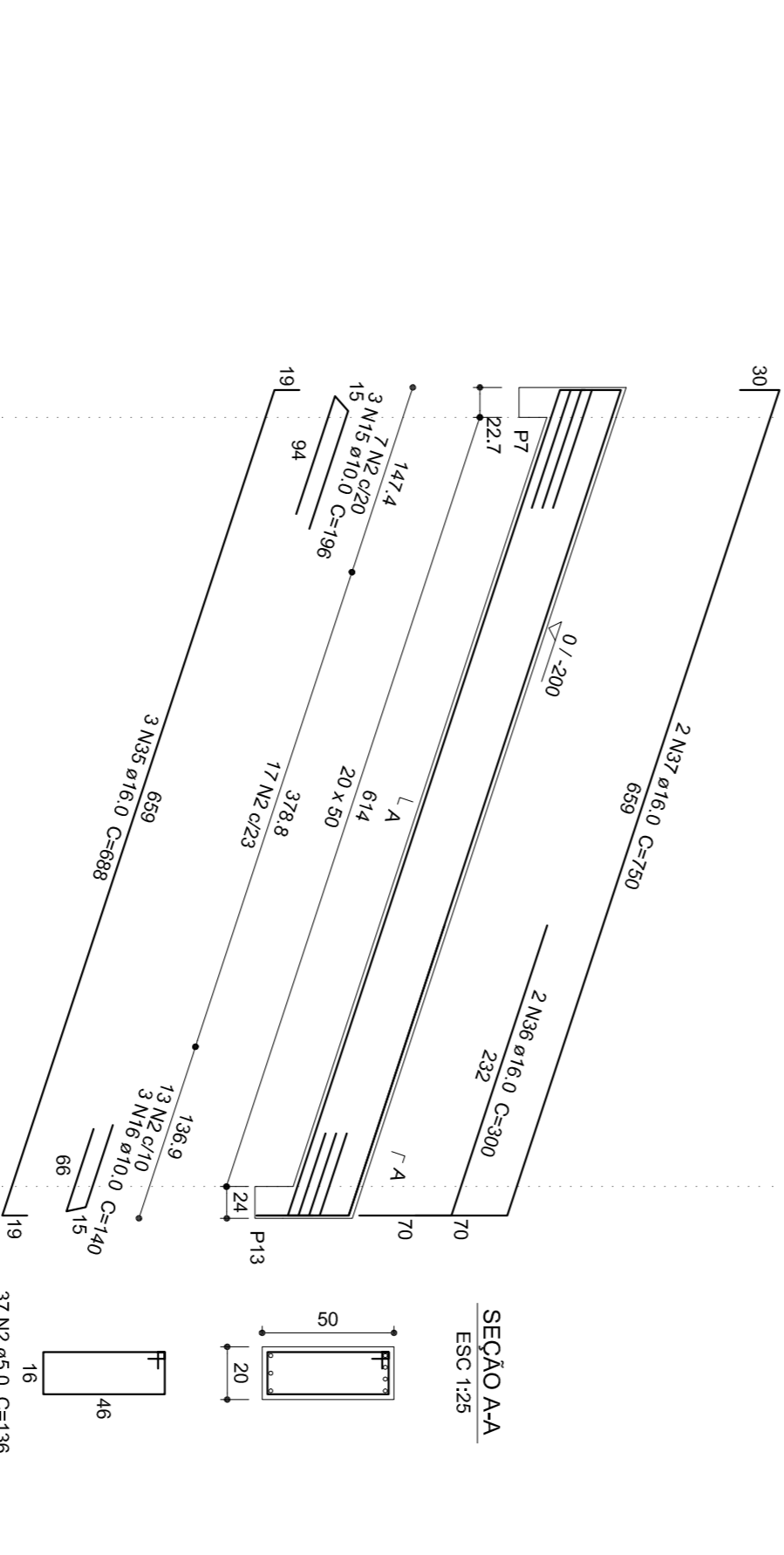
V4 (20 x 40)



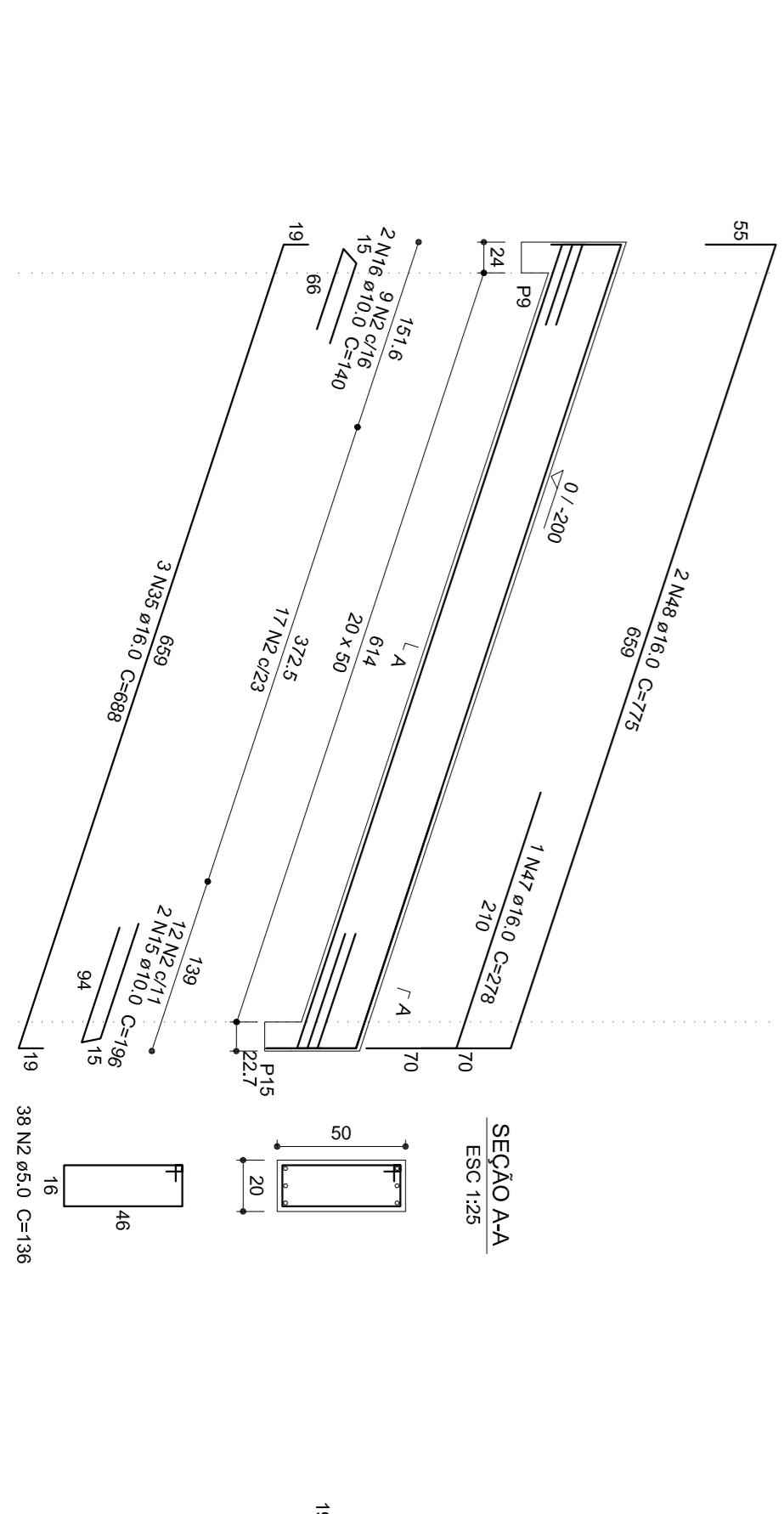
V6 (20 x 40)



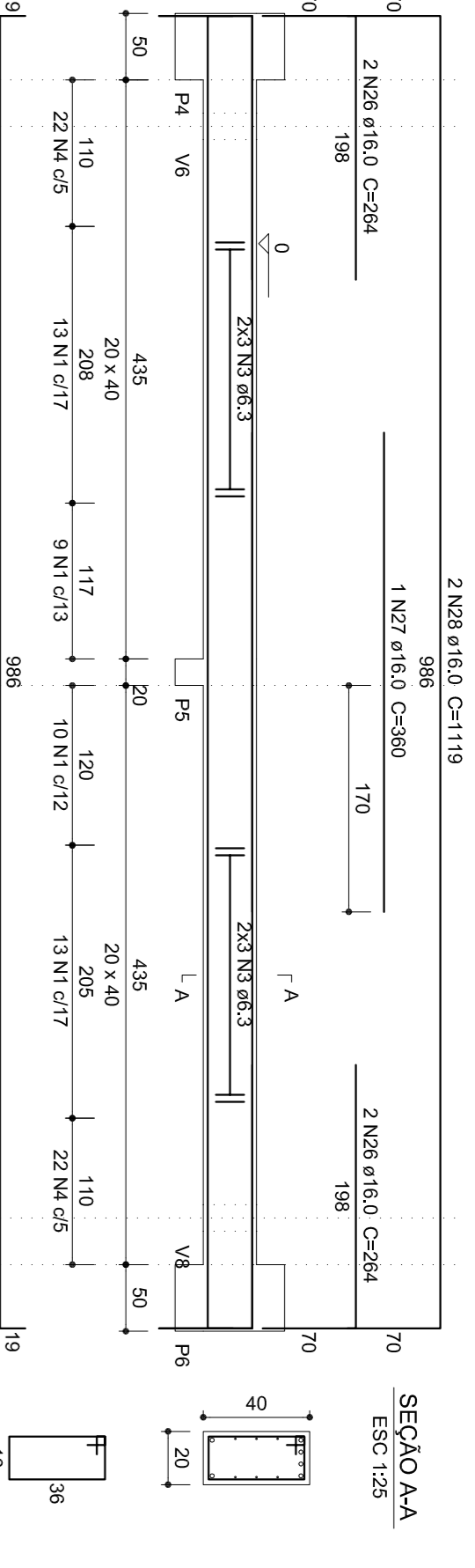
V9 (20 x 50)



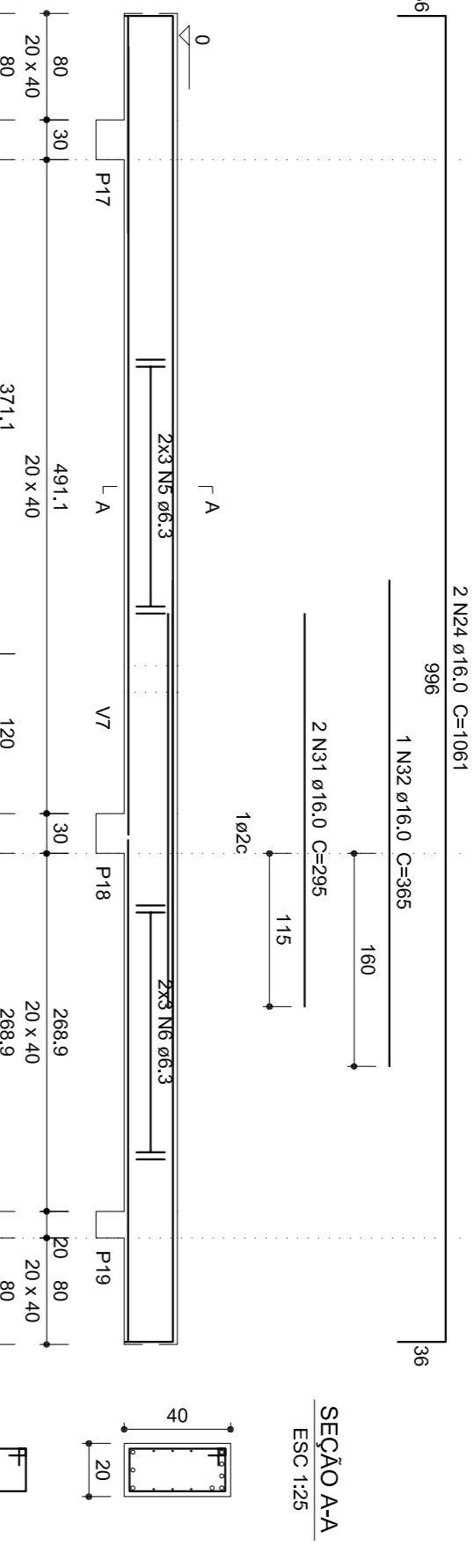
V11 (20 x 50)



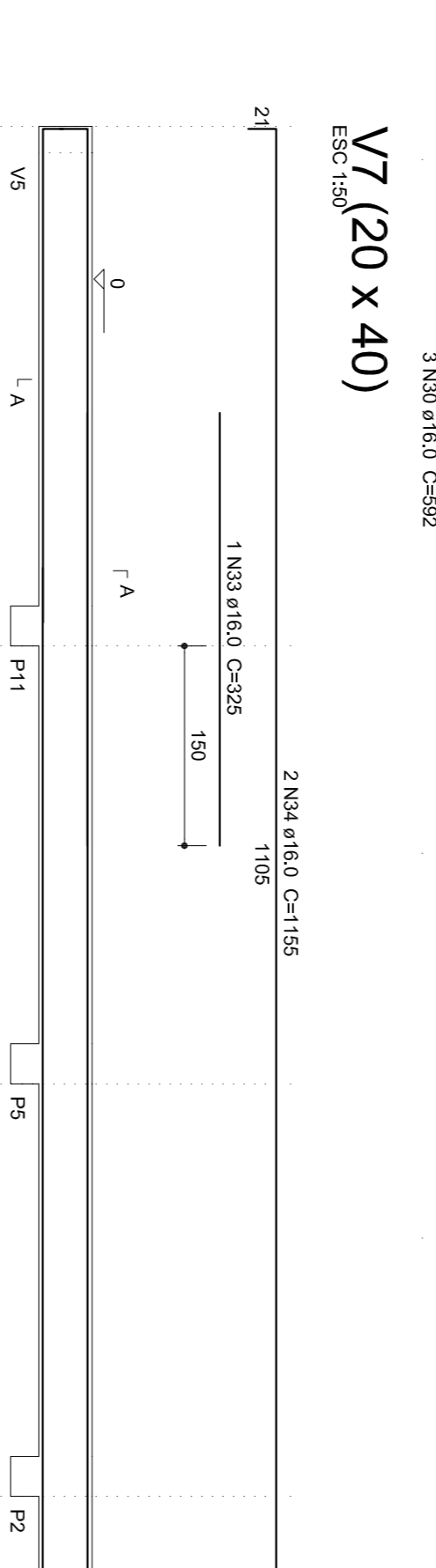
V2 (20 x 40)



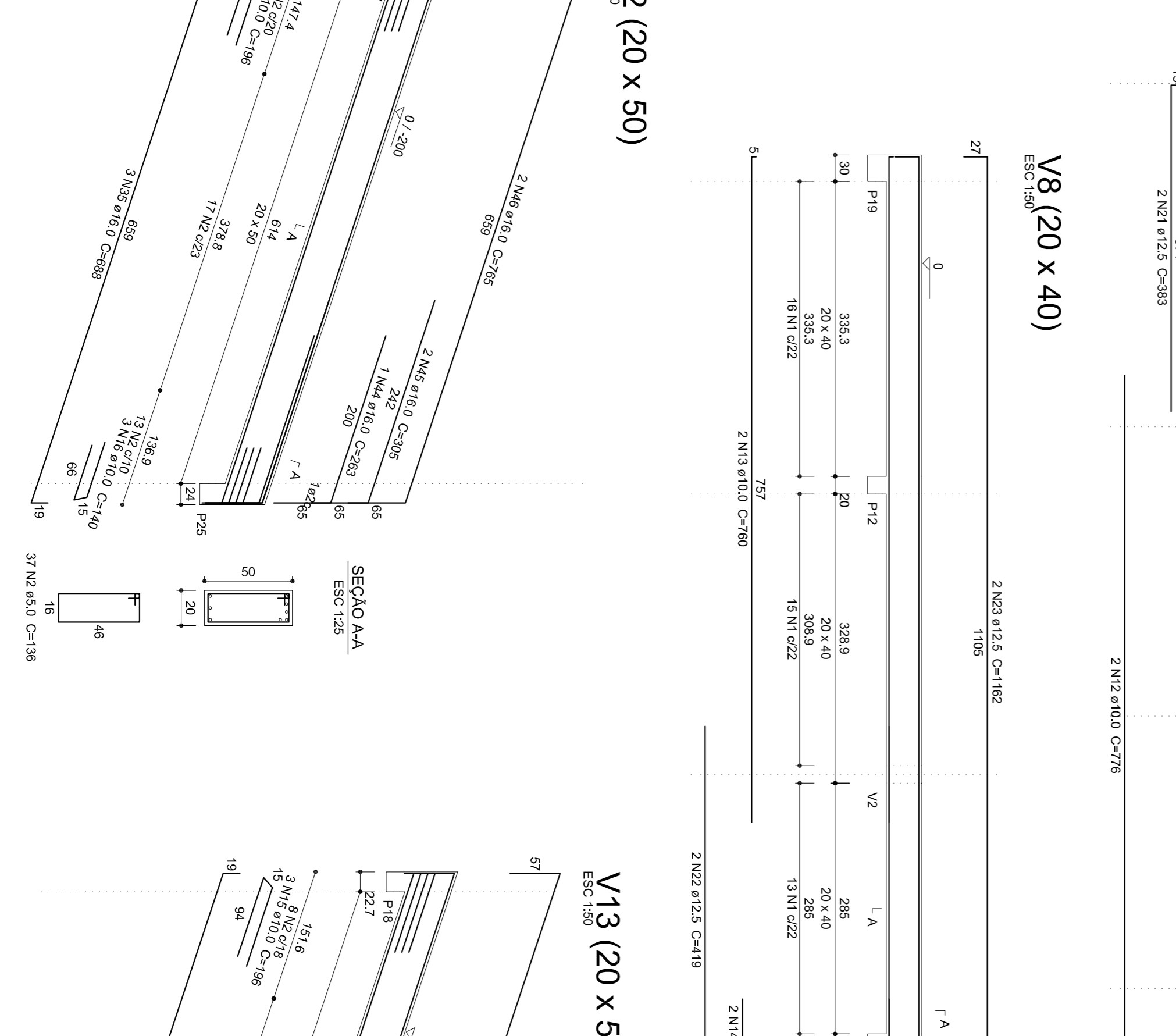
V5 (20 x 40)



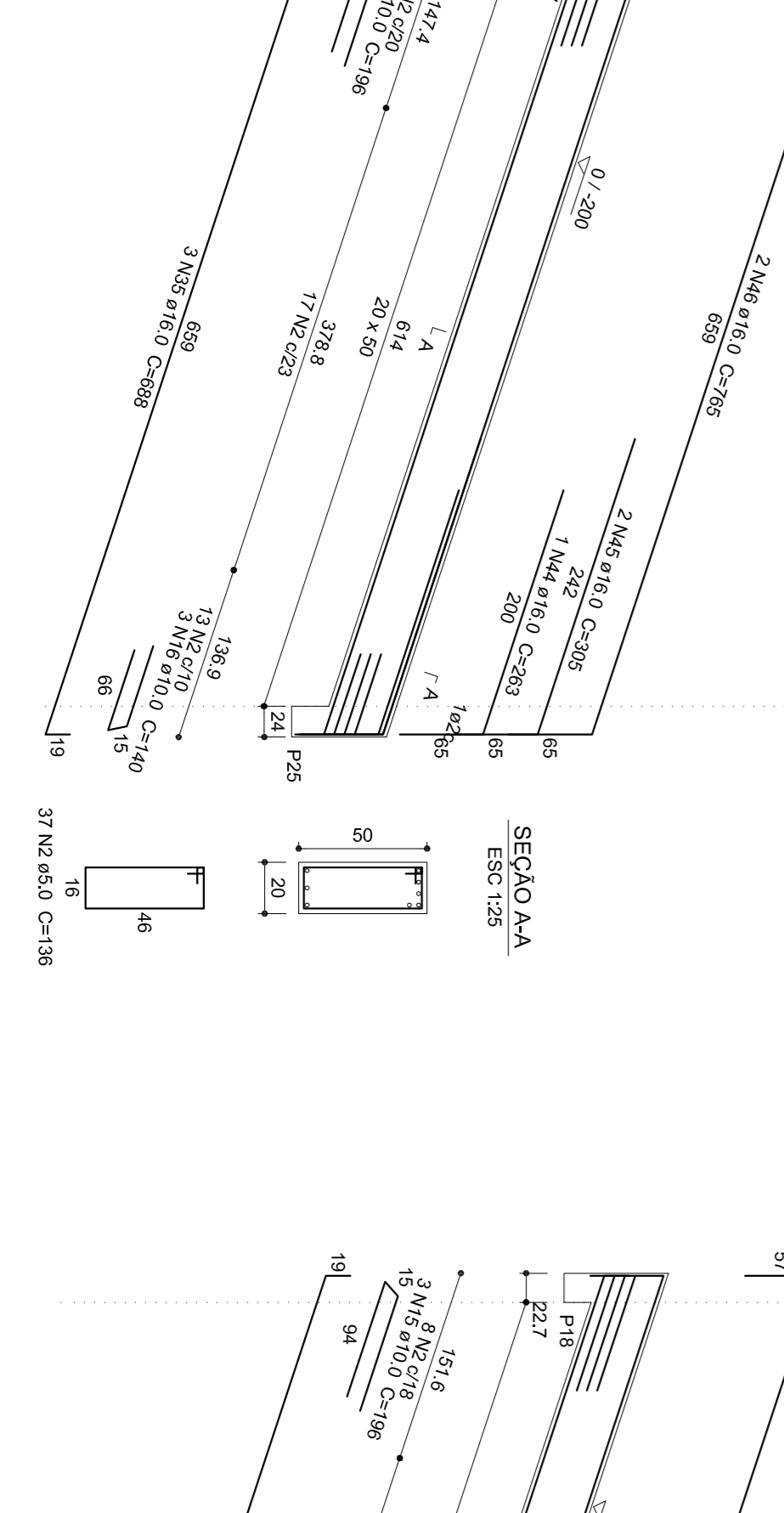
V7 (20 x 40)



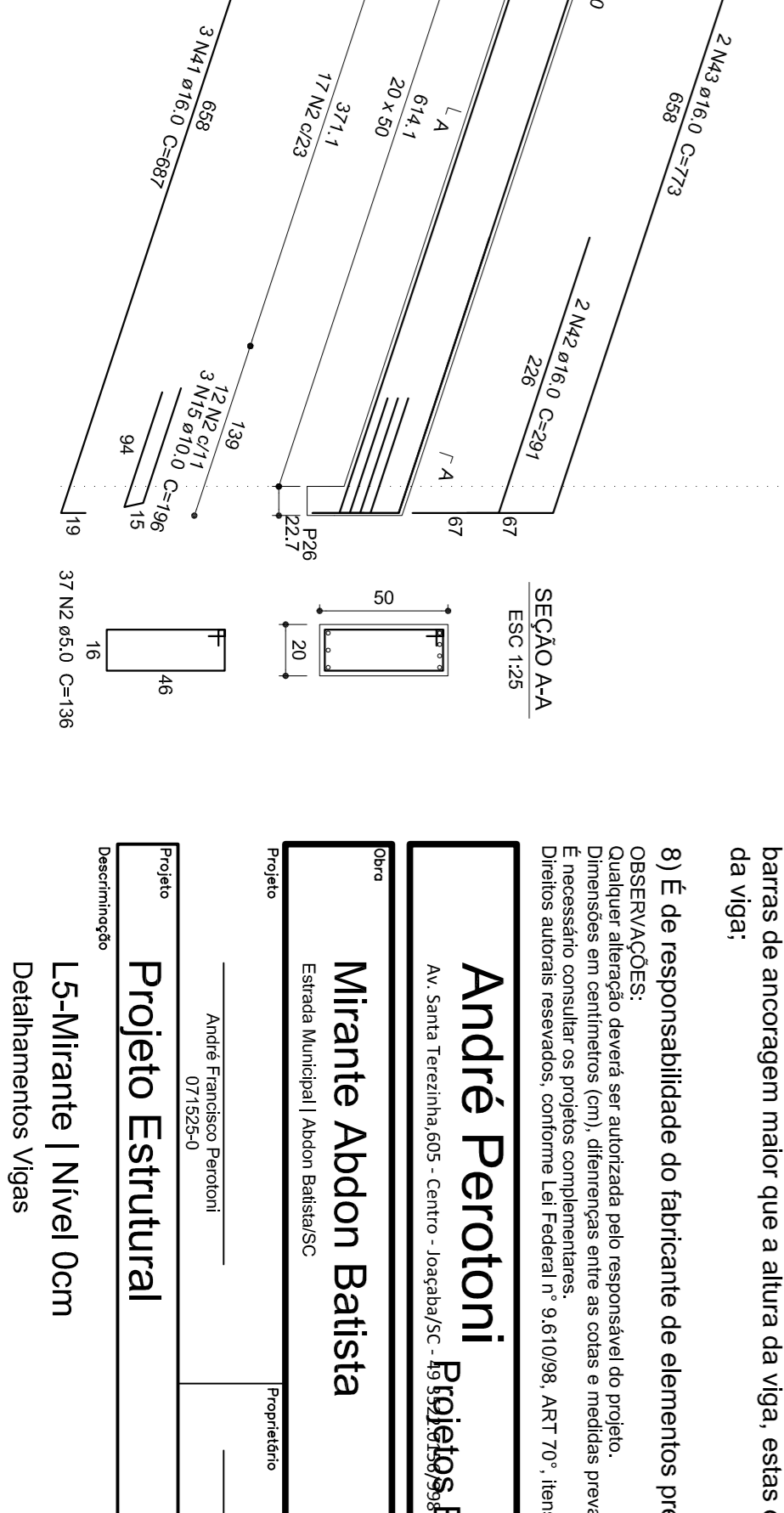
V8 (20 x 40)



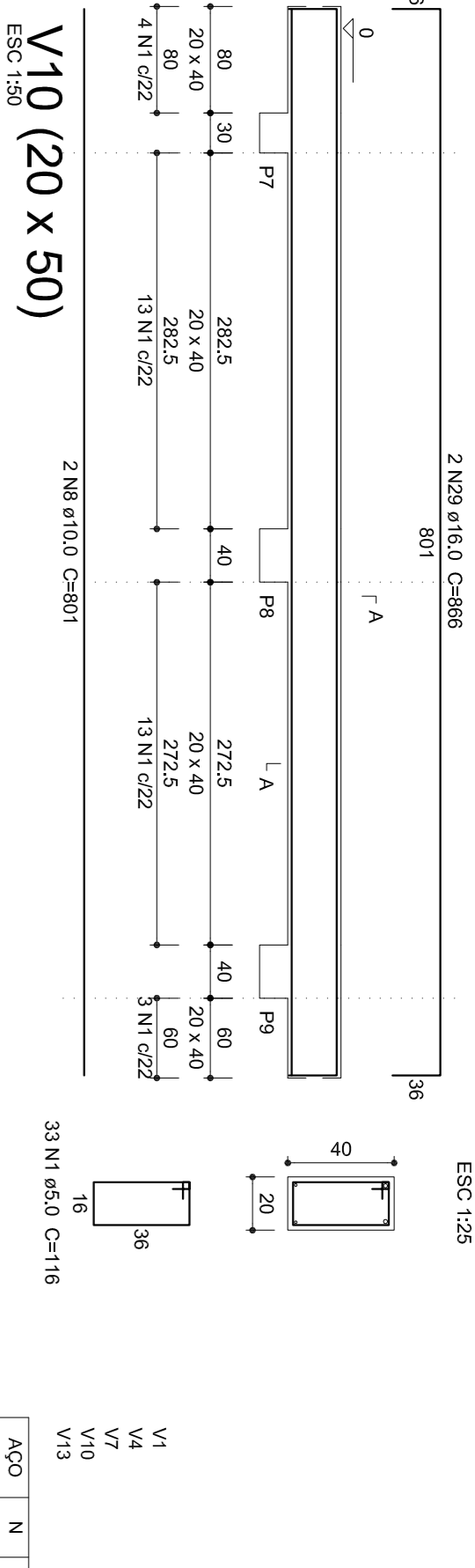
V12 (20 x 50)



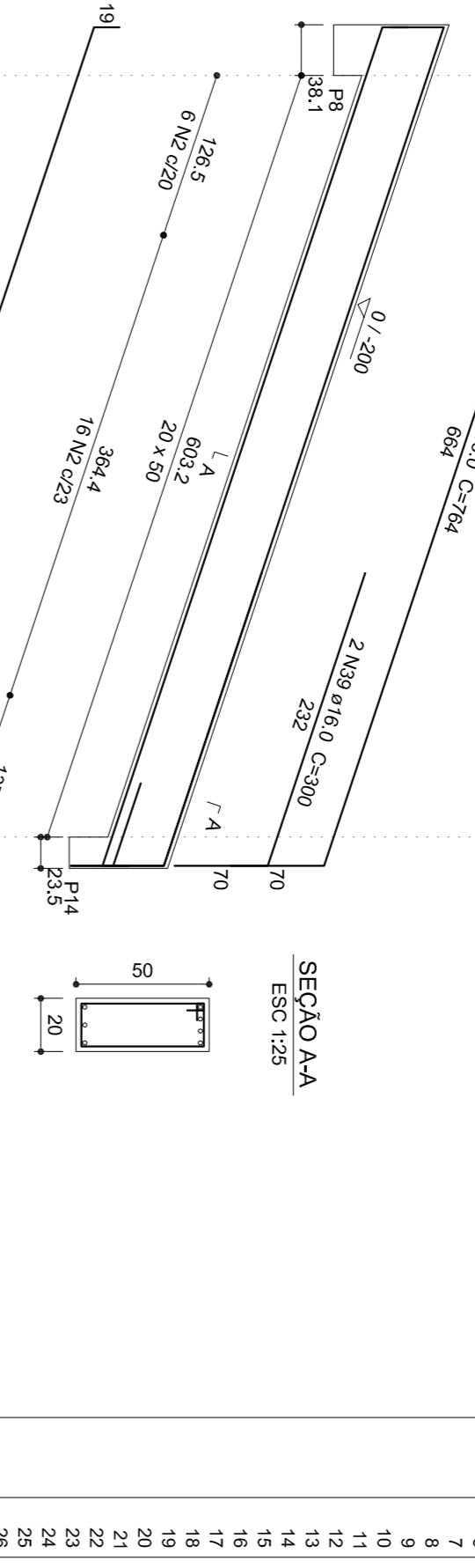
V13 (20 x 50)



V3 (20 x 40)



V10 (20 x 50)



Relatório de aço

Table with 4 columns: Aço, N, Diâmetro (mm), Quantidade (Barra), Unidade, and C.TOTAL. Lists steel bars for beams V1 through V13.

Resumo do aço table with 4 columns: Aço, Diâmetro (mm), C.TOTAL (m), and Peso + 10% (kg). Summarizes steel usage for CA50 and CA60.

OBSERVAÇÃO:

- 1) A resistência característica do concreto considerada no projeto, FCK= 20MPa para pilares, vigas e lajes e FCK= 15MPa para sapatas.
2) Deverá ser usado espaçadores entre a forma e o aço para garantir o cobrimento especificado em projeto de:
Peças externas 2,0cm e peças internas 1,5cm.
3) Deverá ser aplicado nos pavimentos antes da concretagem, uma contra-flecha de Zimm(dois milímetros) a cada (um metro) de vão das vigas e lajes.
4) Não incluir em hipótese alguma tubulões nas seções de concreto em pilares. As aberturas em lajes e vigas, consultar e verificar as condições prescritas na NBR 6118, item 21.3(furos e aberturas).
5) Em alguns pilares as armaduras superior podem ter número de barras e seção maior que armaduras inferiores, priorizando sempre a economia de aço e mão de obra.
6) Tensão admissível especificada em projeto de 2,0 Kg/cm², que deverá ser verificada em loco pelo responsável técnico da obra.
7) Caso a concretagem das vigas forem realizadas posteriormente aos pilares e houver barras de ancoragem maior que a altura da viga, estas deverão ser dobradas para dentro da viga.
8) É de responsabilidade do fabricante de elementos pré-moldados entregues na obra.

André Perotoni

Projetos Estruturais
Av. Santa Teresinha,605 - Centro - Joazeiro/SC - 89101-000
www.projetosestruturais.com.br

Project information block including project name 'Projeto Estrutural', level 'L5-Mirante | Nivel 0cm', and details 'Detalhamentos Vigas'. Includes a signature box with the number 27.