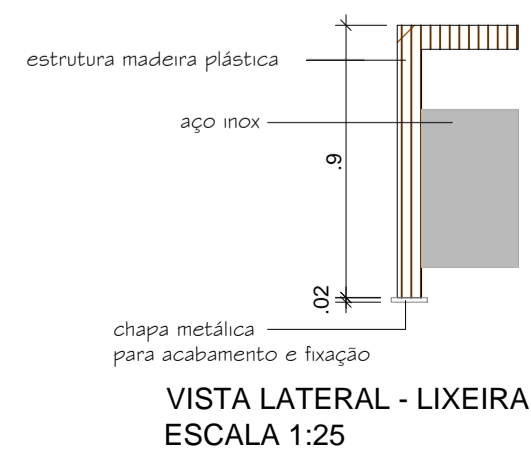
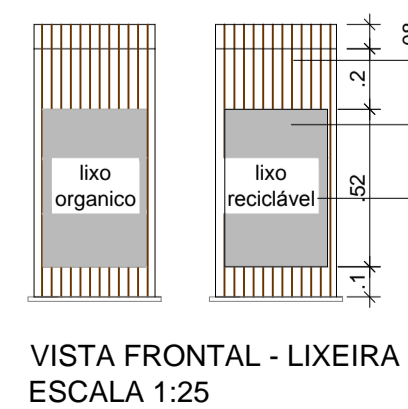
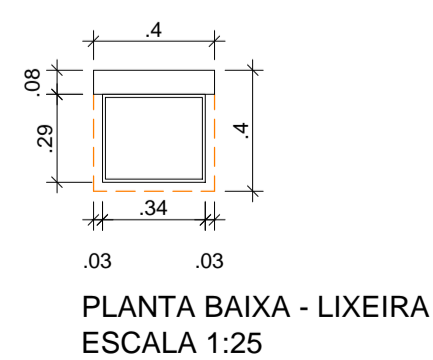


FACHADA 02  
ESC. 1:100



**Mia**  
architettura per la vita

AV. Rio Branco, 404. Ed. Planet Towers, Torre 2, Sala 1203. CEP 88015-200  
www.miaarquitectura.com

<b>Mirante</b> Desenvolvimento turístico de Abdon Batista		
Endereço: Oboré		
PROJETO ARQUITETÔNICO:	CAU	ASSINATURA
Arquiteto: Lara Cristina Titon	AB2283-3	
EXECUÇÃO:	CREA	ASSINATURA
PROPRIETÁRIO (A):		ASSINATURA
Prefeitura Municipal de Abdon Batista		
Conteúdo: fachada e detalhes	Numero prancha	ESCALA
	04 04	Indicada
		dezembro 2013